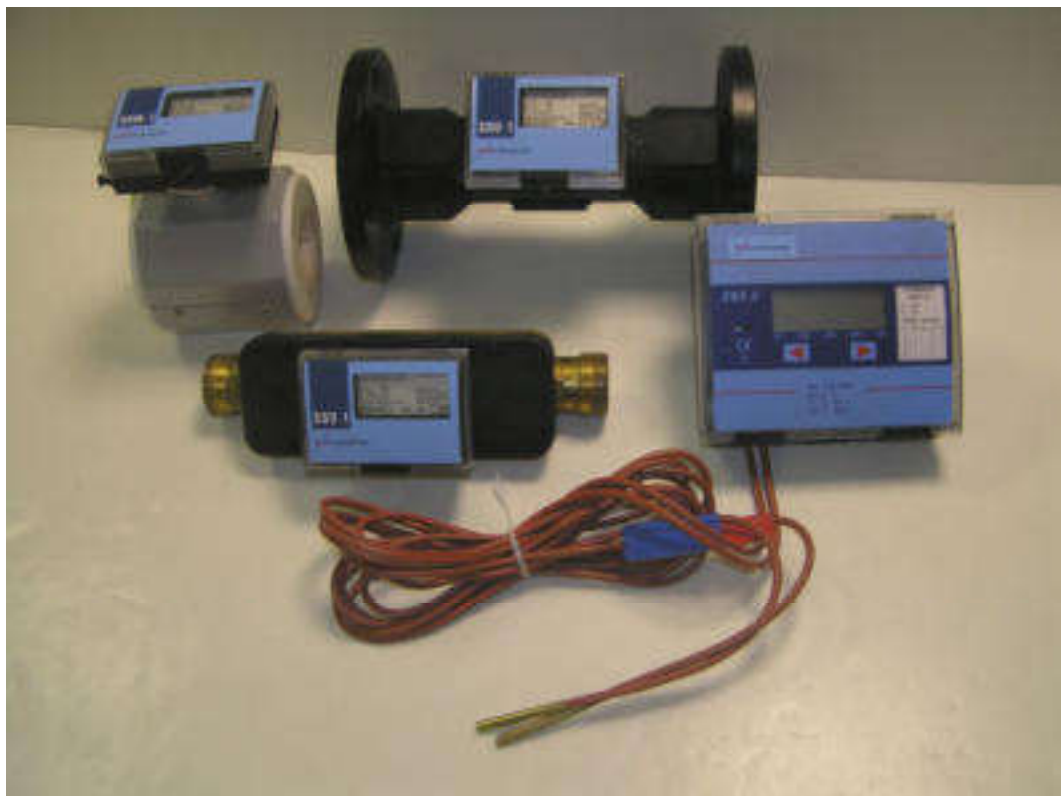


ТЕПЛОСЧЕТЧИК SKS – 3



**ТЕХНИЧЕСКОЕ ОПИСАНИЕ,
ИНСТРУКЦИЯ ПО ЭКСПЛУАТАЦИИ,
ПАСПОРТ
ТА 3268601 - 34**

КАУНАС

ВВЕДЕНИЕ

Настоящий документ предназначен для специалистов, осуществляющих монтаж, обслуживание, считывание показаний, контроль работы и поверку теплосчетчика SKS-3 (далее SKS-3 или теплосчетчик).

При изучении теплосчетчика следует дополнительно ознакомиться с документацией на применяемые преобразователи расхода, давления и термопреобразователи сопротивления для измерения температур.

СОДЕРЖАНИЕ

| | |
|---|----|
| 1. Назначение и область применения..... | 3 |
| 2. Технические данные..... | 8 |
| 3. Комплект поставки..... | 14 |
| 4. Устройство и работа..... | 15 |
| 5. Маркирование и пломбирование..... | 15 |
| 6. Безопасность эксплуатации..... | 16 |
| 7. Подготовка к работе..... | 16 |
| 8. Порядок эксплуатации..... | 26 |
| 9. Поверка | 39 |
| 10. Характерные неисправности и методы их устранения | 39 |
| 11. Правила хранения и транспортирования | 40 |
| 12. Гарантия изготовителя | 40 |
| 13. Технические данные комплекта | 41 |
| 14. Свидетельство о приемке | 41 |
| 15. Свидетельство о госповерке | 42 |
| 16. Сведения о вводе в эксплуатацию, ремонтах, поверках | 42 |

ПРИЛОЖЕНИЯ

Приложение А. База данных для просмотра конфигурации и для ввода настроечных параметров при инициализации и эксплуатации вычислителя.

Приложение Б. Пределы относительной погрешности счетчика при измерении тепловой энергии в зависимости от типа применяемых преобразователей.

Приложение В. Монтажные схемы.

Приложение Г. Назначение контактов монтажной колодки вычислителя SKS-3.

Приложение Д. Габаритные и установочные размеры вычислителя.

Приложение Е. Монтажные схемы и габаритные, установочные и присоединительные размеры термопреобразователей сопротивления.

1. НАЗНАЧЕНИЕ И ОБЛАСТЬ ПРИМЕНЕНИЯ

Многоканальные теплосчетчики SKS-3 предназначены для измерений, контроля и учета тепловой энергии и параметров теплоносителя в закрытых и открытых водяных системах теплоснабжения у производителя и потребителя и служат для обеспечения коммерческого учета теплоснабжения (теплопотребления) и параметров горячего и холодного водоснабжения.

Область применения – источники теплоты, предприятия тепловых сетей, тепловые пункты, объекты потребления (здания) промышленного, коммунального и бытового назначения.

Теплосчетчики обеспечивают измерения по двум тепловым системам и рассчитаны на работу совместно с первичными преобразователями расхода, объема, температуры и давления, указанными в таблице 5. В зависимости от комплектации, теплосчетчики состоят из тепловычислителя SKS-3 (далее вычислитель), к которому могут подключаться:

- до 5 преобразователей расхода (объема) с выходным числоимпульсным или частотным сигналом (электромагнитного, ультразвукового или механического принципа действия),
 - до 5 термопреобразователей сопротивления с характеристикой Pt500, 500П (по спец заказу – Pt1000),
 - до 2 преобразователей давления с выходным сигналом тока 0-5 мА, 0-20 мА, 4-20 мА,
- Распределение преобразователей по системам измерений:

| Система | Допускаемые схемы измерения | Подключаемые преобразователи | |
|---------|--------------------------------|------------------------------|-------------|
| | | расхода | температуры |
| 1 | U0, U1, U2, U3, A1, A2, A3, A4 | V1, V2 | T1, T2, T5 |
| 2 | U0, U1, U2 | V3, V4, V5 | T3, T4 |

Примечание: преобразователи давления p1 и p2 предназначены для любой системы измерения.

Теплосчетчик обеспечивает возможность программного конфигурирования системы измерения и алгоритмов расчета с учетом вида контролируемой теплосистемы и набора используемых преобразователей расхода, температуры и давления по схемам измерений:

| Схемы измерений | Условное обозначение схемы* |
|--|-----------------------------|
| Для измерений расхода, температуры и давления | U0 |
| Для систем теплоснабжения закрытого типа Преобразователь расхода в подающем трубопроводе | U1 |
| Для систем теплоснабжения закрытого типа. Преобразователь расхода в обратном трубопроводе | U2 |
| Для систем теплоснабжения закрытого типа. Преобразователь расхода в центре магистрали отопления | U3 |
| Для систем теплоснабжения открытого типа. Преобразователи расхода в подающем и обратном трубопроводах | A1 |
| Для систем теплоснабжения открытого типа для учета отпущенной тепловой энергии и для систем закрытого типа. Преобразователи расхода в подпиточном и обратном трубопроводах | A2 |
| Для систем горячего водоснабжения | A3 |
| Для систем теплоснабжения открытого типа для учета отпущенной тепловой энергии и для систем закрытого типа. Преобразователи расхода в подпиточном и подающем трубопроводах | A4 |
| * U0, U1, U2, U3, A1, A2, A3, A4 - для 1-ой теплосистемы; | |
| * U0, U1, U2 - для 2-ой теплосистемы, | |

Таблица 1. Схемы измерений, их назначение и алгоритмы вычисления тепловой энергии

| Для системы 1 | | Для системы 2 | |
|---|--|---------------|--|
| <p>U0</p> <p>Для измерений расхода, температуры и давления</p> | <p>U0</p> <p>Для измерений расхода, температуры и давления</p> | | |
| <p>U1</p> <p>Для систем теплоснабжения открытого типа Преобразователь расхода в подпиточном и обратном трубопроводах</p> | <p>U1</p> <p>Для систем теплоснабжения закрытого типа Преобразователь расхода в подпиточном трубопроводе</p> | | |
| <p>A1</p> <p>Для систем теплоснабжения открытого типа Преобразователь расхода в подпиточном и обратном трубопроводах</p> <p>$E1 = M2(h_{T1} - h_{T2}) + (M1 - M2)(h_{T1} - h_{T5})$ $E3 = M2(h_{T1} - h_{T2})$</p> | <p>A1</p> <p>Для систем теплоснабжения открытого типа Преобразователь расхода в подпиточном и обратном трубопроводах</p> <p>$E1 = M2(h_{T1} - h_{T2}) + (M1 - M2)(h_{T1} - h_{T5})$ $E3 = M2(h_{T1} - h_{T2})$</p> | | |
| <p>A2</p> <p>Для систем теплоснабжения открытого типа Преобразователь расхода в подпиточном и обратном трубопроводах</p> <p>$E1 = M1(h_{T1} - h_{T2}) + M2(h_{T1} - h_{T5})$ $E3 = M1(h_{T1} - h_{T2})$</p> | <p>A2</p> <p>Для систем теплоснабжения открытого типа Преобразователь расхода в подпиточном и обратном трубопроводах</p> <p>$E1 = M2(h_{T1} - h_{T2}) + (M1 - M2)(h_{T1} - h_{T5})$ $E3 = (M1 - M2)(h_{T1} - h_{T5})$</p> | | |
| <p>U2</p> <p>Для систем теплоснабжения закрытого типа Преобразователь расхода в обратном трубопроводе</p> | <p>U2</p> <p>Для систем теплоснабжения закрытого типа Преобразователь расхода в обратном трубопроводе</p> <p>$E2 = E1 + E3$</p> | | |
| <p>U3</p> <p>Для систем теплоснабжения закрытого типа Преобразователь расхода в системе</p> | <p>U3</p> <p>Для систем теплоснабжения закрытого типа Преобразователь расхода в системе</p> | | |

Здесь: E2, E1, E2, E3 – тепловая энергия,
T1...T5 – измеренные значения температур
V1...V5 – измеренные значения объемов воды
p1...p2 – измеренные значения давления воды
M1...M5 – рассчитанные значения массовы воды
hT1...hT5 – энтальпии воды, соотв. темп. воды
T1...T5

Адаптация теплосчетчика к конкретным условиям применения, в зависимости от типа системы теплоснабжения, алгоритма вычисления тепловой энергии, производится на месте установки оператором, что позволяет легко адаптировать к изменившимся условиям на объекте (смена преобразователей или их замена). Схемы измерений и алгоритмы вычислений тепловой энергии в системах отопления представлены в таблице 1.

Преобразователи расхода, температуры и давления, не используемые при измерении тепловой энергии, могут применяться для контроля других параметров. Массовый расход вычисляется по результатам измерений объемного расхода и температуры теплоносителя на трубопроводе.

Теплосчетчик соответствует требованиям LST EN1434, ГОСТ Р 51649-2000 и «Правил учета тепловой энергии и теплоносителя»,

Климатический класс эксплуатации С (по EN 1434).

Степень защиты вычислителя IP65.

Условное обозначение теплосчетчика при заказе:

Вычислитель SKS-3 – K2 – 1 – 1 – 11 – 11 – 11 – 11 – 11 – 1 – 1 – 1 – 11 – 1

Тип

Страна: Россия

Условное обозначение схемы для системы отопления 1:

| Усл. обозначение | Код | Усл. обозначение | Код |
|------------------|-----|------------------|-----|
| U0 | 1 | A1 | 5 |
| U1 | 2 | A2 | 6 |
| U2 | 3 | A3 | 7 |
| U3 | 4 | A4 | 8 |

Условное обозначение схемы для системы отопления 2:

| Усл. обозначение | Код | Усл. обозначение | Код |
|------------------|-----|------------------|-----|
| U0 | 1 | A2 | 3 |
| U1 | 2 | Нет | 4 |

Тип 1-ого преобразователя расхода.

Типы и им соответствующие коды представлены в табл. 1.1

Тип 2-ого преобразователя расхода.

Типы и им соответствующие коды представлены в табл. 1.1

Тип 3-его преобразователя расхода.

Типы и им соответствующие коды представлены в табл. 1.1

Тип 4-ого преобразователя расхода.

Типы и им соответствующие коды представлены в табл. 1.1

Тип 5-ого преобразователя расхода.

Типы и им соответствующие коды представлены в табл. 1.1

Типы термопреобразователей сопротивления и комплект поставки:

| | Код |
|---|-----|
| ТСП-1098 со втулками (схема подключения - 4-проводная) | 1 |
| ТСП-1098 с гильзами(схема подключения - 4-проводная) | 2 |
| ТСП-1098 (схема подключения - 4-проводная) | 3 |
| DL с гильзами (схема подключения - 2-проводная) | 4 |
| DL (схема подключения - 2-проводная) | 5 |
| DL с гильзами (схема подключения - 4-проводная) | 6 |
| DL (схема подключения - 4-проводная) | 7 |
| Не комплектовать (Pt500, схема подключения - 4-проводная) | 8 |
| Не комплектовать (Pt500, схема подключения - 2-проводная) | 0 |

Интерфейс внешней связи:

| Тип | Код | Тип | Код |
|-------|-----|---------------|-----|
| M-bus | 1 | Универсальный | 6 |
| RS232 | 3 | Нет | 0 |

Напряжение питания:

| | Код |
|--|-----|
| Для вычислителя 3,6 V, для преобразователя расхода 3,6 V | 1 |
| Для вычислителя 3,6 V, для преобразователя расхода 220 V | 2 |
| Для вычислителя 3,6 V, для преобразователя расхода 24 V | 3 |
| Для вычислителя 3,6 V, для преобразователя расхода 36 V | 4 |
| Для вычислителя 3,6 V, без преобразователя расхода | 5 |
| Для вычислителя 220 V, для преобразователя расхода 220 V | 6 |
| Для вычислителя 220 V, для преобразователя расхода 24 V | 7 |
| Для вычислителя 220 V, для преобразователя расхода 36 V | 8 |

Длина присоединительных кабелей для подключения преобразователей:

| Длина | Код | Длина | Код | Длина | Код | Длина | Код | Длина | Код |
|-------|-----|-------|-----|-------|-----|-------|-----|------------------|-----|
| 3 м | 01 | 15 м | 04 | 60 м | 07 | 125 м | 10 | 200 м | 13 |
| 5 м | 02 | 20 м | 05 | 80 м | 08 | 150 м | 11 | | |
| 10 м | 03 | 40 м | 06 | 100 м | 09 | 175 м | 12 | Не комплектовать | 00 |

Монтажный комплект для подключения преобразователей расхода:

| | Код |
|---|-----|
| Со сварным соединением (SDM-1) | 1 |
| С фланцевым монтажным соединением стандартной длины (SDM-1) | 2 |
| С фланцевым монтажным соединением (SDM-1, SDU-1) | 3 |
| С резьбовым монтажным соединением (SDM-1, SDU-1, MTWI) | 4 |
| Не комплектовать | 0 |

Таблица 1.1. Типы преобразователей расхода (1....5) и им соответствующие коды

| Тип преобразователя расхода | Код |
|---|-----|
| Преобразователь расхода, электромагнитный SDM-1 DN20.1 | 01 |
| Преобразователь расхода, электромагнитный SDM-1 DN25.1 | 02 |
| Преобразователь расхода, электромагнитный SDM-1 DN32.2 | 03 |
| Преобразователь расхода, электромагнитный SDM-1 DN32.1 | 04 |
| Преобразователь расхода, электромагнитный SDM-1 DN40.2 | 05 |
| Преобразователь расхода, электромагнитный SDM-1 DN50.2 | 06 |
| Преобразователь расхода, электромагнитный SDM-1 DN50.1 | 07 |
| Преобразователь расхода, электромагнитный SDM-1 DN65.2 | 08 |
| Преобразователь расхода, электромагнитный SDM-1 DN80.2 | 09 |
| Преобразователь расхода, электромагнитный SDM-1 DN80.1 | 10 |
| Преобразователь расхода, электромагнитный SDM-1 DN100.2 | 11 |
| Преобразователь расхода, электромагнитный SDM-1 DN100.1 | 12 |
| Преобразователь расхода, электромагнитный SDM-1 DN125.2 | 13 |
| Преобразователь расхода, электромагнитный SDM-1 DN150.2 | 14 |
| Преобразователь расхода, электромагнитный SDM-1 DN150.1 | 15 |
| Преобразователь расхода, электромагнитный SDM-1 DN200.2 | 16 |
| Преобразователь расхода, ультразвуковой SDU-1 DN25 | 17 |
| Преобразователь расхода, ультразвуковой SDU-1 DN32 | 18 |
| Преобразователь расхода, ультразвуковой SDU-1 DN40 | 19 |
| Преобразователь расхода, ультразвуковой SDU-1 DN50 | 20 |
| Преобразователь расхода, ультразвуковой SDU-1 DN65 | 21 |
| Преобразователь расхода, ультразвуковой SDU-1 DN80.2 | 22 |
| Преобразователь расхода, ультразвуковой SDU-1 DN80.1 | 23 |
| Преобразователь расхода, ультразвуковой SDU-1 DN100.2 | 24 |
| Преобразователь расхода, ультразвуковой SDU-1 DN100.1 | 25 |
| Преобразователь расхода, ультразвуковой SDU-1 DN150.2 | 26 |
| Преобразователь расхода, ультразвуковой SDU-1 DN150.1 | 27 |
| Преобразователь расхода, ультразвуковой SDU-1 DN200.2 | 28 |
| Преобразователь расхода, ультразвуковой SDU-1 DN200.1 | 29 |
| Счетчики воды с импульсным выходом MTWI DN15 | 38 |
| Счетчики воды с импульсным выходом MTWI DN20 | 39 |
| Счетчики воды с импульсным выходом MTWI DN25 | 40 |
| Счетчики воды с импульсным выходом MTWI DN32 | 41 |
| Счетчики воды с импульсным выходом MTWI DN40 | 42 |
| Счетчики воды с импульсным выходом MTWI DN50 | 43 |
| Счетчики воды с импульсным выходом WFW DN15 | 45 |
| Счетчики воды с импульсным выходом WFW DN20 | 46 |
| Отсутствует | 00 |

Примечание: Примеры условных обозначений составных частей теплосчетчика (выбранных из списка в разделе 3) при их заказе приведены в соответствующей нормативно технической документации на их.

2. ТЕХНИЧЕСКИЕ ДАННЫЕ

2.1. Общая информация

В этом разделе представлены технические данные только на вычислитель. Технические данные составных частей теплосчетчика (выбранных из списка в разделе 3) представляются в соответствующей нормативно технической документации на них.

Погрешности измерений тепловой энергии составных теплосчетчиков, в зависимости от применяемых преобразователей расхода и температуры, представлены в приложении Б. Оценка погрешности измерений производится по МИ 2553-99.

2.2. Вычисление тепловой энергии

2.2.1. Пределы допускаемой относительной погрешности вычислителя при измерении тепловой энергии

$$\pm(0,5+3 / \Delta\Theta) \%,$$

Здесь: $\Delta\Theta$ – значения разности температур теплоносителя в подающем и обратном трубопроводах ($^{\circ}\text{C}$). Для схем измерений А1, А2, А4, в формулах вычисления тепловой энергии Е1, в зависимости от алгоритма вычисления (таблица 1), оценивается наименьшее значение из разностей температур $\Theta_1-\Theta_2$ или $\Theta_1-\Theta_5$.

Пределы погрешности измерения тепловой энергии с учетом погрешности применяемых преобразователей представлено в таблице Б1 приложения Б

2.2.2. Вычисление тепловой энергии производится в соответствии с формулами, представленными в таблице 1.

Энергия вычисляется по значениям давления*:

- заданными индивидуально для каждой системы измерения*;
- измеренным (1-ый канал измерения давления соответствует подающий трубопровод, 2-ой – обратный трубопровод).

Применяемые алгоритмы вычисления тепловой энергии (индивидуально для каждой системы измерения)*:

- *стандартный* расход измеряется по направлению потока (положительные значения), энергия вычисляется без ограничений,
- *специальный* расход измеряется по направлению потока (положительные значения), энергия вычисляется:
 - а) если измеренные значения расхода превышают максимальный предел (q_{\max}) - по запрограммированным значениям максимального расхода;
 - б) если измеренные значения расхода меньше минимального предела (q_{\min})- по запрограммированным значениям минимального расхода,
 - с) если разность температур меньше минимального предела ($\Delta\Theta_{\min}$) - по запрограммированным значениям минимального предела (для системы 1 - $\Theta_1-\Theta_2$, для системы 2 - $\Theta_3-\Theta_4$)Если значение параметра находится вне диапазона измерений, прекращается учет времени работы.

Примечание. Специальный алгоритм вычисления тепловой энергии может быть использован только при обоюдном согласии поставщика и потребителя, оформленном в Договоре о теплоснабжении.

- *Зимний/летний* расход во втором канале измеряется по направлению и против направления потока (положительные и отрицательные значения), энергия вычисляется оценивая знак потока без ограничений (только для схемы А1).

Потребляемая тепловая энергия вычисляется нарастающим итогом через каждые десять секунд по количеству принятых импульсов расхода (или после каждого импульса, если период

повторения импульсов более 10 с) и по значениям температур, измеренным в течение этого периода. Формулы вычисления тепловой энергии представлены в таблице 1.

2.3. Измерение температуры

| | |
|---|---|
| - количество каналов измерения* | 1...5 |
| - характеристики термопреобразователей сопротивления** | Pt500, 500П Pt1000, 1000П |
| - пределы абсолютной погрешности измерения температуры теплоносителя без учета погрешности преобразователей | не более $\pm 0,3$ °С |
| - пределы абсолютной погрешности измерения температуры теплоносителя с учетом погрешности применяемых преобразователей представлено в таблице Б2 приложения Б | |
| - линия связи с каждым ТС** | четырёхпроводная, двухпроводная |
| - длина линии связи: | |
| - четырёхпроводная схема подключения | до 200 м, |
| - двухпроводная схема подключения | до 5 м |
| - диапазон измерения температуры | 0...160 °С |
| - диапазон индикации температуры | -40...160 °С |
| - диапазон измерения разностей температур $\Theta 1-\Theta 2$ и $\Theta 3-\Theta 4$ | 3...160 °С |
| - цена деления индикатора | 0,1 °С |
| - регистрация отказных состояний (ошибок) | $\Theta > 160$ °С (или обрыв в линии подключения ТС), $\Theta < -40$ °С (или короткое замыкание в линии подключения ТС), мин. значение разности температур $\Theta 1-\Theta 2$ или $\Theta 3-\Theta 4$ меньше заданной $\Delta\Theta_{\min}$.* |

Для схем измерения А1 и А3 температура холодной воды $\Theta 5$ может быть запрограммирована как константа. В этом случае для получения потребленной энергии измеренная энергия должна быть скорректирована в соответствии с ГОСТ Р 8.592-2002 с учетом измеренной на источнике температуры холодной подпиточной воды.

2.4. Измерение расхода

| | |
|---|---|
| - количество импульсных входов* | 1...5 |
| - вес импульса* | программируемый |
| - фильтр помех на входе* | программируемый |
| - длина линии связи с каждым ПР | до 200 м (см. табл. 2) |
| - измерение потока обратного направления (при помощи сигнала направления)* | предусмотрено для 2-ого канала расхода |
| - регистрация отказных состояний (ошибок) | короткое замыкание в линии, выключен ПР (или log.0) более 2 с*, значение расхода превышает максимальный допускаемый предел **, значение расхода меньше минимального допускаемого предела ** |
| - единицы измерения | м ³ или т (только для 1...4 канала) |
| - максимальное допускаемое значение частоты следования входных импульсов и минимальное допускаемое значение длительности импульса (или паузы) в зависимости от длины линии связи и от типа входных импульсов: | |

Таблица 2

| Тип входных импульсов | Длина линии связи, м | Максимальное значение частоты следования входных импульсов, Гц | Минимальное допускаемое значение длительности импульса (или паузы), мс |
|--|----------------------|--|--|
| Активные импульсы | до 200 | 1000 | 0,5 |
| Пассивные импульсы (транзисторный ключ или механический контакт) | до 10 | 200 | 2,5 |
| | до 100 | 10 | 50 |

Примечание: * - требуемый вариант выбирает потребитель при инициализации вычислителя
 ** - требуемый вариант выбирает потребитель при заказе счетчика.

2.5. Измерение давления

- количество каналов измерения * 0...2
- единицы измерения кПа
- приведенная погрешность без учета погрешности преобразователей не более $\pm 0,5$ % от верхнего предела измерения
- пределы погрешности измерения давления с учетом погрешности применяемых преобразователей представлено в таблице Б3 приложения Б.
- нижний предел измерения 0 кПа
- верхний предел измерения* программируемый
- токовые входные сигналы* 0-5 мА, 0-20 мА, 4-20 мА

2.6. Измерение времени

- погрешность измерения времени не более $\pm 0,01$ %
- вычислитель обеспечивает ведение календаря и времени,
- учитывает время работы при включенном питании вычислителя
- учитывает время работы вычислителя, при нормальной работе хотя одной системы вычислителя,
- учитывает время нормальной работы 1-ой и 2-ой системы,
- учитывает время неисправности (ошибки измерения), при выходе из строя хотя бы одного преобразователя расхода или температуры,
- учитывает время неисправности в системах 1 и 2 отдельно
- учитывает время измерения, когда значения расхода превышают верхний допускаемый предел для каналов измерений $q_1 \dots q_5$,
- учитывает время измерения, когда значения расхода меньше нижнего допускаемого предела для каналов измерений $q_1 \dots q_5$,
- учитывает время измерения, когда значения разности температур $\Theta_1 - \Theta_2$ и $\Theta_3 - \Theta_4$ меньше нижнего допускаемого предела
- цена деления младшего разряда:
 - для индикации реального времени 1 с;
 - для индикации других значений времени 0,01 ч;
- время подсчитывается не менее 10 лет при перерывах питания.

2.7. Индикатор

Жидкокристаллический, имеющий 8 мест для индикации значений физических величин и имеющий спец. указатели, для индикации единиц измерений и режимов работы.

На индикатор выводится:

- текущие и итоговые показания величин* (таблица 4);
- архивные показания величин* (таблица 4);
- информация о установленных настроечных параметрах (см. рис.8.7);
- информация о выводе на принтер отчетов измерений. (см. п.8.5);

Примечание: * - требуемый вариант выбирает потребитель при инициализации вычислителя.
 ** - требуемый вариант выбирает потребитель при заказе счетчика.

Цена деления младшего разряда, в зависимости от заданных максимальных значений расхода, представлена в таблице 3.

Таблица 3

| Заданные максимальные значения расхода, м ³ /ч | Цена деления младшего разряда объема (массы), м ³ | Цена деления младшего разряда тепловой энергии, МВтч, Гкал, ГДж | Максимальное значение мощности, МВт |
|---|--|---|-------------------------------------|
| ≤ 5 м ³ /ч | 0.001 | 0.0001 | 3 |
| ≤ 50 м ³ /ч | 0.01 | 0.001 | 30 |
| ≤ 500 м ³ /ч | 0.1 | 0.01 | 300 |
| > 500 м ³ /ч | 1 | 0.1 | 3000 |

2.8. Измеряемые величины представлены в таблице 4.

Таблица 4

| Условное обозначение | Наименование | Емкость индикатора, единицы измерения, пределы измерения | Хранение показаний величин в архиве |
|-------------------------------|---|--|---|
| Интегральные -итоговые | | | |
| ΣE | Тепловая энергия (сумма E1+E2) | 8 знаков, MWh, Gcal, GJ* | Абсолютные значения и накопленные значения величин за часы, месяцы, сутки |
| E1 | Тепловая энергия в системе 1 | | |
| E2 | Тепловая энергия в системе 2 | | |
| E3 | Тепловая энергия израсходованная для отопления в системе 1 | | |
| V1(M1) | Объем (масса)* воды в трубопроводе 1 | 8 знаков, м ³ (t) | |
| V2 (M2) | Объем (масса)* воды в трубопроводе 2 | | |
| -M2 | Объем (масса)* воды обратного направления в трубопроводе 2 (летний режим) | 8 знаков, t | Абсолютные значения и накопленные значения величин за часы, месяцы, сутки |
| M1-M2 | Разность масс воды 1-ого и 2-ого канала измерения* | 8 знаков, t | |
| V3 (M3) | Объем (масса)* воды в трубопроводе 3 | 8 знаков, м ³ (t) | |
| V4 (M4) | Объем (масса)* воды в трубопроводе 4 | | |
| M3-M4 | Разность масс воды 3-ого и 4-ого канала измерения | 8 знаков, t | |
| t _{d1} | Время нормальной работы 1-ой системы | 8 знаков, 0,01 h | |
| t _{d2} | Время нормальной работы 2-ой системы | | |
| t _Σ | Время работы, суммарное | | |
| E _{гΣ} | Ошибки измерения, общие | 3 знака | |
| E _{г1} | Ошибки измерения расхода | 5 знаков | |
| E _{г2} | Ошибки измерения температуры | 5 знаков | |
| V5 | Объем воды в трубопроводе 5 | 8 знаков, м ³ | ----- |
| Мгновенные - текущие | | | |
| ΣP | Тепловая мощность полная (P1 + P2) | | |
| P1 | Тепловая мощность в системе 1 | 5 знаков, kW | ----- |
| P2 | Тепловая мощность в системе 2 | | |
| P3 | Тепловая мощность в системе 1, израсходованная для отопления | | |
| q1 | Расход воды в трубопроводе 1 | 5 знаков, м ³ /h | ----- |
| q2 | Расход воды в трубопроводе 2 | | |

| | | | |
|-------|-----------------------------------|-----------------------------------|---|
| q3 | Расход воды в трубопроводе 3 | | |
| q4 | Расход воды в трубопроводе 4 | | |
| q5 | Расход воды в трубопроводе 5 | | |
| Θ1 | Температура воды в трубопроводе 1 | 0-160 °С | Усредненные значения величин за часы, сутки, месяцы |
| Θ2 | Температура воды в трубопроводе 2 | - 40,00 ...+160,00 °С | |
| Θ1-Θ2 | Разность температур воды Θ1-Θ2 | 3- 160 °С ± (0...160,00) °С | |
| Θ3 | Температура воды в трубопроводе 3 | 0-160 °С | |
| Θ4 | Температура воды в трубопроводе 4 | - 40,00 ...+160,00 °С | |
| Θ3-Θ4 | Разность температур воды Θ3-Θ4 | 3- 160 °С ± (0...160,00) °С | |
| Θ5 | Температура воды в трубопроводе 5 | 0-160 °С - 40,00 ...+160,00 °С | ----- |
| p1 | Давление воды в трубопроводе 1 | 0 - 2500,0 kPa | Усредненные значения величин за часы, сутки, месяцы |
| p2 | Давление воды в трубопроводе 2 | | |

2.9. Регистрация и хранение показаний величин

Вычислитель обеспечивает регистрацию архивных и итоговых показаний величин в энергонезависимой памяти. Архивные показания величин формируются за часы, сутки и месяцы:

- итоговые показания величин (таблица 4),
- абсолютные значения и накопленные значения величин за часы, месяцы, сутки (таблица 4),
- усредненные значения величин за часы, сутки, месяцы (таблица 4),
- коды ошибок (см. п. 8.2.1) за часы, сутки и месяцы,

Архив рассчитан на период:

- до 32 мес - для хранения среднесуточных и среднемесячных показаний величин,
- до 3,5 последних мес. (2600 ч) для хранения среднечасовых показаний величин.

2.10. Интерфейсы вычислителя

Для считывания измеренных значений, контроля состояния вычислителя и для печатания отчетов применяют интерфейсы:

- оптический порт (на лицевой панели вычислителя) по требованиям EN 611079 (IEC 1107),
- два программируемые* импульсно-частотные выходы (3,6 В, до 2мА),
- релейный выход 220 В, 2А, программируемый* (только для вычислителей с питанием от сети переменного тока) для функции регулирования или сигнализации (см. п.2.11, п.2.12),
- два токовые выходы* 0-5 мА, 0-20 мА или 4-20 мА (комплектуется дополнительный модуль, только для вычислителей с питанием от сети переменного тока),
- интерфейс* М-bus, CL или RS-232 (комплектуется дополнительный модуль по заказу),
- интерфейс* RS-485 (комплектуется дополнительный модуль по заказу).

Импульсный/частотный выход в импульсном режиме программируется пользователем для выдачи импульсов тепловой мощности (ΣP , P1, P2, P3), расхода (q1, q2, q3, q4, q5), температуры (Θ1, Θ2, Θ3, Θ4, Θ5) или давления (p1, p2). Нулевое значение частоты (или минимальное значение тока) соответствует нулевому значению параметра. Значение 1000 Гц (или максимальное значение тока) соответствует максимальному значению параметра (расхода - q_{max} , температуры- 160 °С, давления - p_{max} , мощности- $q_{max} \cdot 100$ [кВт], здесь q_{max} – максимальное допустимое значение расхода [$м^3/ч$]).

2.11. Функция регулирования

2.11.1. Вычислитель производит управление регулирующим клапаном (сервоприводом):

- поддерживает значения параметра в пределах заданного диапазона,
- выполняет функцию ограничения максимального значения параметра по заранее запрограммированному значению.

- выполняет функцию ограничения минимального значения параметра по заранее запрограммированному значению.

2.11.2. Регулируемый параметр выбирается из ряда:

- тепловая мощность (P1...P3),
- расход (q1...q5),
- температура (Θ1...Θ5),
- разность температур (Θ1- Θ2 или Θ3-Θ4),
- давление (p1 или p2).

2.11.3. Скорость регулирования выбирается из ряда (0...999) с.

2.11.4. Регулирование осуществляется при помощи сервопривода. Требуемые параметры применяемых сервоприводов:

- два входа (для сигнала закрытия и сигнала открытия),
- максимально допустимый ток - 2 А,
- напряжение 220 В,
- полный ход (0...999) с.

2.12. Режим аварийной сигнализации

2.12.1. В случае, когда не применяется функция регулирования, релейный выход служит для оповещения о нарушении допустимых диапазонов измеряемых параметров. Выбирается любой параметр из представленных в п. 2.11.2.

Сигнализация включается при следующих условиях:

- значение параметра вне диапазона измерений,
- значение параметра превышает максимальный допустимый предел,
- значение параметра меньше минимального заданного предела

2.12.2. Параметры релейного выхода: ток до 2 А, напряжение до 220 В.

2.13. Питание вычислителя:

- от сети переменного тока

АС (50±2) Гц, 220 В $^{+10}_{-15}$ %,

- от внутренней литиевой батареи, D

потребляемая мощность, не более 3 ВА.

напряжение 3,6 В,

емкость 13 Ah - только для вычислителя на 12 лет

или:

- для вычислителя и для до 2 ультразвуковых преобразователей расхода - на 6 лет.

2.14. Питание преобразователей

- вычислитель формирует напряжение питания для преобразователей расхода или давления (только для вычислителей с питанием от сети переменного тока)

+24 В ± 10 %,

суммарный ток нагрузки до 50 мА

2.15. Габаритные размеры

не более 159 мм х 52 мм х 142 мм

2.16. Масса

не более 0,5 кг.

2.17. Средний срок службы

не менее 12 лет

2.18. Время готовности (прогрева) к работе

не более 5 мин.

2.19. Условия эксплуатации:

- температура окружающей среды

от 5 °С до 55 °С,

- относительная влажность окружающей среды

до 93 %,

- атмосферное давление

от 86 кПа до 106,7 кПа,

2.20. Степень защиты корпуса

IP65

2.21. Климатический класс эксплуатации

C (по EN 1434).

Примечание: *- требуемый вариант выбирает потребитель при инициализации вычислителя.

3. КОМПЛЕКТ ПОСТАВКИ

Таблица 5

| Наименование | Кол. |
|---|----------|
| Теплосчетчик SKS-3 в составе: | |
| 1. Тепловычислитель SKS-3 | 1 |
| 2. Преобразователи расхода (объема) | 1...5* |
| - SDU-1, SDU-1-L (Госреестр № 23150-08) | |
| - SDM-1, SDM-1-L (Госреестр № 23150-08) | |
| - WFW2 (Госреестр № 25986-04) | |
| - Ultraheat (Госреестр № 22912-07) | |
| - MTWI (Госреестр № 13668-06) | |
| 3. Преобразователи температуры | 1...5* |
| - PL Pt500 (в составе теплосчетчика) | |
| - ТСП-1098, Pt500 (Госреестр № 19099-04) | |
| - ВЗЛЕТ ТПС Pt500 (Госреестр № 21278-06) | |
| - КТСП-Р Pt500 (Госреестр № 22556-02) | |
| - КТПТР Pt500 (Госреестр № 14638-05) | |
| - ТПТ Pt500 (Госреестр № 14640-05) | |
| - КТСП-Н Pt500 (Госреестр № 24831-06) | |
| - ТСП-Н Pt500 (Госреестр № 17925-04) | |
| 4. Преобразователи давления | 0 ... 2* |
| - MBS (Госреестр № 33296-06) | |
| - КРТ-5 (Госреестр № 20409-00) | |
| - Метран-55ДИ (Госреестр № 18375-03) | |
| - Сапфир-22М (Госреестр № 27304-05) | |
| - ИД (Госреестр № 26818-04) | |
| - МИДА-ДИ (Госреестр № 17635-03) | |
| 5. Теплосчетчик SKS-3. Руководство по эксплуатации | 1 |
| 6. Теплосчетчик SKS-3. Методика поверки | 1* |
| 7. Комплект эксплуатационной документации на составные части | 1 |
| 8. Комплект методик поверки на составные части | 1* |
| 9. Батарея 3,6 В | 1** |
| 10. Модуль питания от сети (220 В) | 1** |
| 11. Модуль интерфейса последовательной связи | 1** |
| - Модуль SKS-43 интерфейса M-bus | |
| - Модуль SKS-45 универсального интерфейса (M-bus, CL или RS-232 и два токовые выходы) | |
| - Модуль SKS-48 специального интерфейса (согласованного с интерфейсом RS-232) | |
| 12. Адаптер для подключения оптического интерфейса (согласован с интерфейсом RS-232) | 1** |
| 13. CD с программным обеспечением для считывания данных и параметризации счетчика при помощи компьютера | 1** |
| Примечание: 1. "*" – Количество и тип – по заказу. 2. "**" – Требуемый вариант – по заказу | |

4. УСТРОЙСТВО И РАБОТА

Принцип действия теплосчетчиков основан на преобразовании вычислителем сигналов, поступающих от преобразователей, в информацию об измеряемых параметрах теплоносителя с последующим вычислением, на основании известных зависимостей, тепловой энергии, количества теплоносителя и других параметров.

Конструктивно теплосчетчики состоят из отдельных составных частей:

вычислителя SKS-3 ,

преобразователей расхода электромагнитных SDM-1, ультразвуковых SDU-1, счетчиков воды MTWI

преобразователей температуры DL и (или) стандартных преобразователей температуры другого типа и стандартных преобразователей давления, указанных в таблице 5.

Корпус вычислителя изготовлен из пластмассы и состоит из основания и крышки, крепящейся к основанию. Доступ к разъемам внешних цепей и к кнопке программирования, открывается с противоположной стороны крышки (верхняя часть вычислителя).

Вычислитель позволяет обслуживать до двух систем теплоснабжения или теплоснабжения. К вычислителю могут быть одновременно подключены:

- до 5 преобразователей расхода (объема) с выходным числоимпульсным или частотным сигналом,

- до 5 термопреобразователей сопротивления с характеристикой Pt500, 500П, Pt1000, 1000П. - до 2 преобразователей давления с выходным сигналом тока 0-5 мА, 0-20 мА, 4-20 мА.

Сигналы с преобразователей расхода (импульсы), давления (сила постоянного тока) и температуры (сигналы сопротивления) несущие информацию об объеме израсходованной воды, температуре и давлении, поступают на соответствующие входы вычислителя. Далее эти сигналы обрабатываются и перечисляются в расход, температуру или давление соответствующего канала.

Объем теплоносителя вычисляется как сумма произведений количества импульсов, полученных с выхода преобразователя расхода, на весовой коэффициент импульса (цена деления).

Вычисление тепловой энергии производится в соответствии с формулами, представленными в таблице 1.

Вычислитель обеспечивает регистрацию архивных и итоговых показаний величин в энергонезависимой памяти, вывод на табло, на принтер, считывание через интерфейсы типов M-bus, «токовая петля», RS-232, RS-485.

5. МАРКИРОВАНИЕ И ПЛОМБИРОВАНИЕ

5.1. Маркировка нанесена на лицевой панели прибора: товарный знак изготовителя, тип прибора, заводской номер, дата изготовления, климатический класс, степень защиты корпуса, пределы измерения температуры, пределы измерения разности температур, максимальные значения входных сигналов для каналов измерения расхода, температуры и давления.

5.3. Непосредственно у монтажной колодки электронного блока указана нумерация контактов монтажной колодки.

5.4. Предусмотрено место пломбирования электронного модуля:

5.4.1. После изготовления, гарантийной пломбой завода изготовителя, пломбируется винт крепления крышки электронного модуля (рис.7.1а);

5.4.2. После поверки, пломбируется винт крепления крышки электронного модуля (рис.7.1а);

5.5. Маркирование и пломбирование других приборов, входящих в состав теплосчетчика производится согласно их технической документации.

5.6. После ввода в эксплуатацию производится пломбирование (подвесными пломбами) всех разъемов внешних подключений. Для этого предусмотрены специальные отверстия в местах

крепления верхней части и основания вычислителя, через которые пропускается тонкая металлическая проволока, концы которой скручиваются и пломбируются (приложение Д).

Пломбирование термопреобразователей сопротивления производится в соответствии с приложением Е.

6. БЕЗОПАСНОСТЬ ЭКСПЛУАТАЦИИ

6.1. Когда питание осуществляется от батареи 3,6 В – вычислитель не обладает существенными факторами, имеющими опасный характер при работе с ним. Когда питание осуществляется от сети переменного тока - опасным производственным фактором является напряжение 220 В в силовой электрической цепи.

При эксплуатации и испытаниях SKS-3 должны соблюдаться «Правила технической эксплуатации электроустановок потребителей» и «Правила техники безопасности при эксплуатации электроустановок потребителей» и требования ГОСТ Р 51350 – 99 (МЭК 61010-1).

По способу защиты от поражения электрическим током SKS-3 выполнен класса 2 по ГОСТ Р МЭК 536-94.

6.2. К эксплуатации SKS-3 допускаются лица, достигшие 18 лет, имеющие соответствующую квалификацию, удостоверение на право работы на электроустановках до 1000 В, прошедшие инструктаж по технике безопасности на рабочем месте и изучившие техническую документацию теплосчетчиков.

6.3. Предусмотрен плавкий предохранитель 0,1 А (находится в модуле питания) для защиты цепей питания от перегрева. Маркируется «F1»

Предохранитель не охраняет внешних цепей регулирования, если их защитный ток меньше 2,0 А. В этом случае необходимо применять дополнительные средства защиты внешних цепей.

6.4. Безопасность эксплуатации обеспечивается:

- изоляцией электрических цепей приборов, входящих в состав счетчика;
- надежным креплением приборов при монтаже на объекте;
- надежным заземлением составных частей счетчика.

6.5. Устранение дефектов счетчика, замена, присоединение и отсоединение внешних цепей, должно производиться только **ПРИ ОТКЛЮЧЕННОМ НАПРЯЖЕНИИ ПИТАНИЯ. Счетчик от питающей сети отключается при помощи внешнего выключателя, расположенного вблизи счетчика (см. п. 7.1.3).**

7. ПОДГОТОВКА К РАБОТЕ

7.1. Общие требования.

7.1.1. Перед началом монтажа необходимо произвести внешний осмотр, при этом проверяется:

- комплектность поставки;
- отсутствие видимых механических повреждений;
- наличие оттисков клейма поверителя и завода-изготовителя на пломбах.

7.1.2. Монтаж тепловычислителя производить в удобном для снятия показаний месте, соответствующим условиям эксплуатации. Возможные способы крепления вычислителя:

- крепление на стене без возможности опломбирования,
- крепление на стене с возможностью опломбирования,
- крепление на стандартном DIN-рельсе,
- установка в закрытом щитке,
- прямое крепление на монтажную крышку преобразователя расхода (SDU-1, SDM-1)

Габаритные и установочные размеры представлены в приложении Д.

7.1.3. При монтаже электрической схемы необходимо соблюдать следующие требования:

- подключение преобразователей расхода (водосчетчиков), преобразователей температуры и преобразователей давления следует производить в соответствии с их эксплуатационной документацией, выбранной схемой подключения (см. Табл.1) и схем электрических подключений

тепловычислителя (приложение В). Назначение контактов монтажной колодки вычислителя - в приложении Г.

Для линий связи между первичными преобразователями температуры и электронным блоком должно быть использован кабель с сечением жил не менее $0,14 \text{ мм}^2$:

Линии связи с преобразователями рекомендуется выполнять экранированными кабелями либо экранировать металлическими трубами или металлорукавами. Каждый из экранов должен быть заземлен - соединен с контактами „ \perp “ (14,19,24,27,33,38,41 или 52) контактной колодки вычислителя. При подключении экранированными кабелями необходимо дополнительно один из свободных контактов „ \perp “ (14,19,24,27,33,38,41 или 52) контактной колодки вычислителя соединить с контуром заземления здания медным проводом с сечением $(0,5...1,0) \text{ мм}^2$. Прокладка не экранированными кабелями и отсутствие экрана допускается в случае коротких линий (до 5 м). Кабели, через вводы (резиновые уплотнители) пропускаются по одному и закрепляются скобками.

Счетчик к питающей сети подключается через внешний выключатель (расчетанный на рабочий ток не менее 0,1 А) неэкранированным двухжильным кабелем с сечением не менее $0,5 \text{ мм}^2$.

7.1.4. Монтаж преобразователей расхода.

7.1.4.1. При монтаже категорически запрещается бросать и наносить по нему удары. Это может привести к выходу из строя электронного блока преобразователя.

ВНИМАНИЕ: Установка преобразователя осуществляется только после завершения всех монтажно-сварочных работ. Монтажно-сварочные работы рекомендуется производить с использованием вставки – отрезка трубопровода с габаритными размерами преобразователя.

7.1.4.2. Выполнение монтажа преобразователя расхода SDM-1 производится согласно ПС 3268601-30 «Преобразователь расхода жидкости электромагнитный SDM-1. Техническое описание, инструкция по эксплуатации, паспорт»

7.1.4.3. Выполнение монтажа преобразователя расхода SDU-1 производится согласно ПС 3268601-31 «Преобразователь расхода жидкости ультразвуковой SDU-1. Техническое описание, инструкция по эксплуатации, паспорт».

7.2. Ввод настроечных параметров

7.2.1. Тепловычислитель является универсальным средством учета и контроля тепловой энергии отпускаемой (потребляемой) с горячей водой или учета параметров жидкостей.

Его настройка на конкретные условия применения осуществляется при вводе в эксплуатацию в пункте меню (в режиме) “SET”, с помощью задания признаков, пределов, диапазонов и других значений параметров, составляющих совокупность, в дальнейшем называемую базой настроечных данных (параметров).

Схемы измерений и алгоритмы вычислений тепловой энергии в системах отопления представлены в таблице 1. Преобразователи расхода, температуры и давления, не используемые при измерении тепловой энергии, могут применяться для контроля других параметров. Массовый расход вычисляется по результатам измерений объемного расхода и температуры теплоносителя на трубопроводе.

При выборе пункта (режима) “SET” необходимо нажать кнопку “SET”, находящуюся на крышке электронного модуля (рис. 7.1а). На индикаторе в верхнем правом углу высвечивается “SET”. Основной ввод значений настроечных параметров, для параметрической настройки вычислителя, осуществляется при помощи кнопок управления ◀ ▶, находящихся на передней панели вычислителя (рис.7.1) или при помощи компьютера. При повторном нажатии на кнопку “SET”, вычислитель выходит из режима программирования.



Рис.7.1. Общий вид вычислителя.

Рис.7.1а. Общий вид вычислителя при открытой крышке

Схема для ввода значений настроечных параметров при помощи кнопок управления представлена на рис. 7.2.

На индикатор поочередно выводится информация в соответствии со структурой меню (рис. 7.2). Допускаемые пределы и условные обозначения параметров представлены в приложении А.

Примечание: Ввод значений параметров, соответственно помеченных “*” (рис.7.3), “**” (рис.7.4), “***” (рис.7.5), производится аналогично.

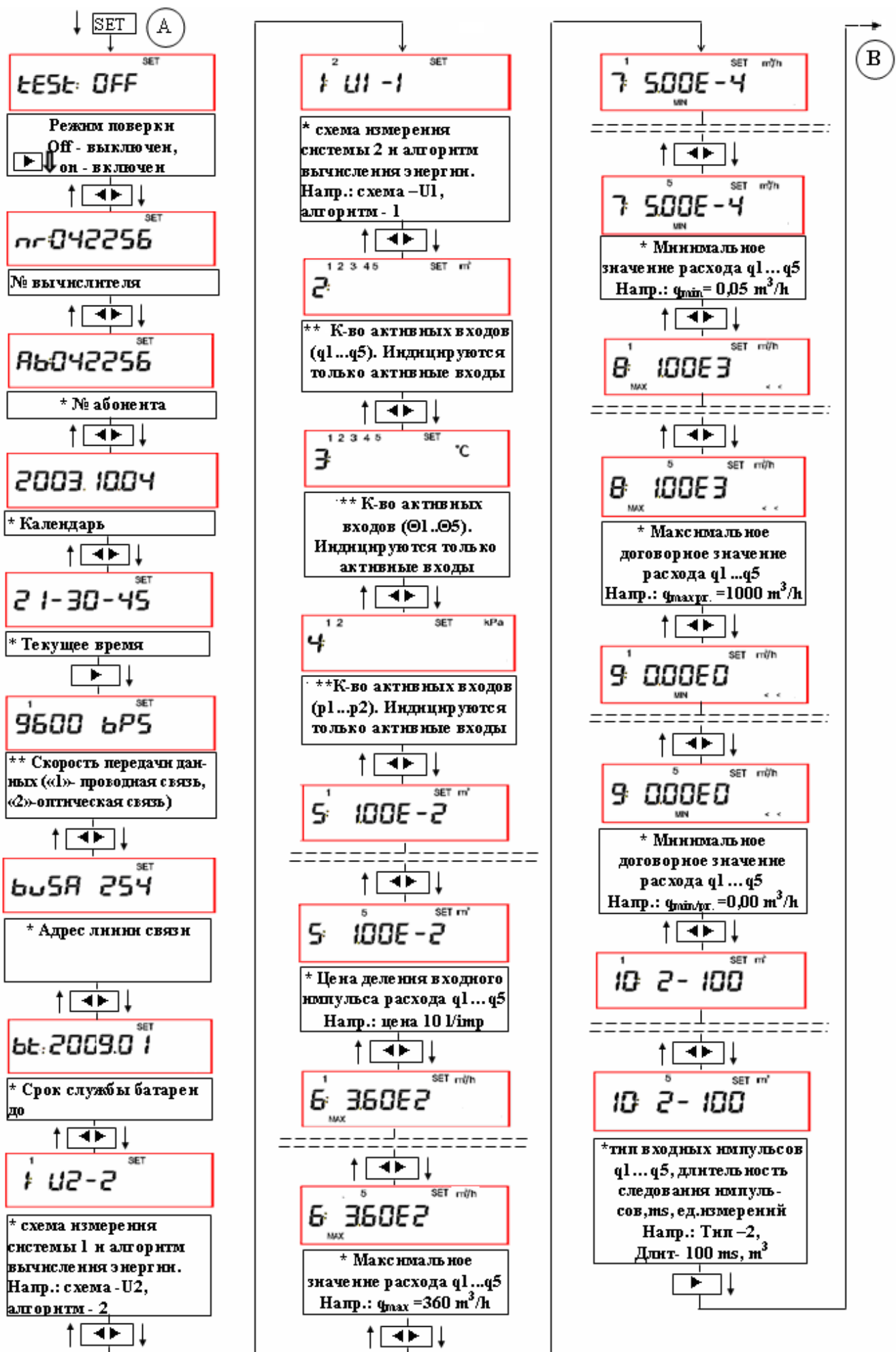
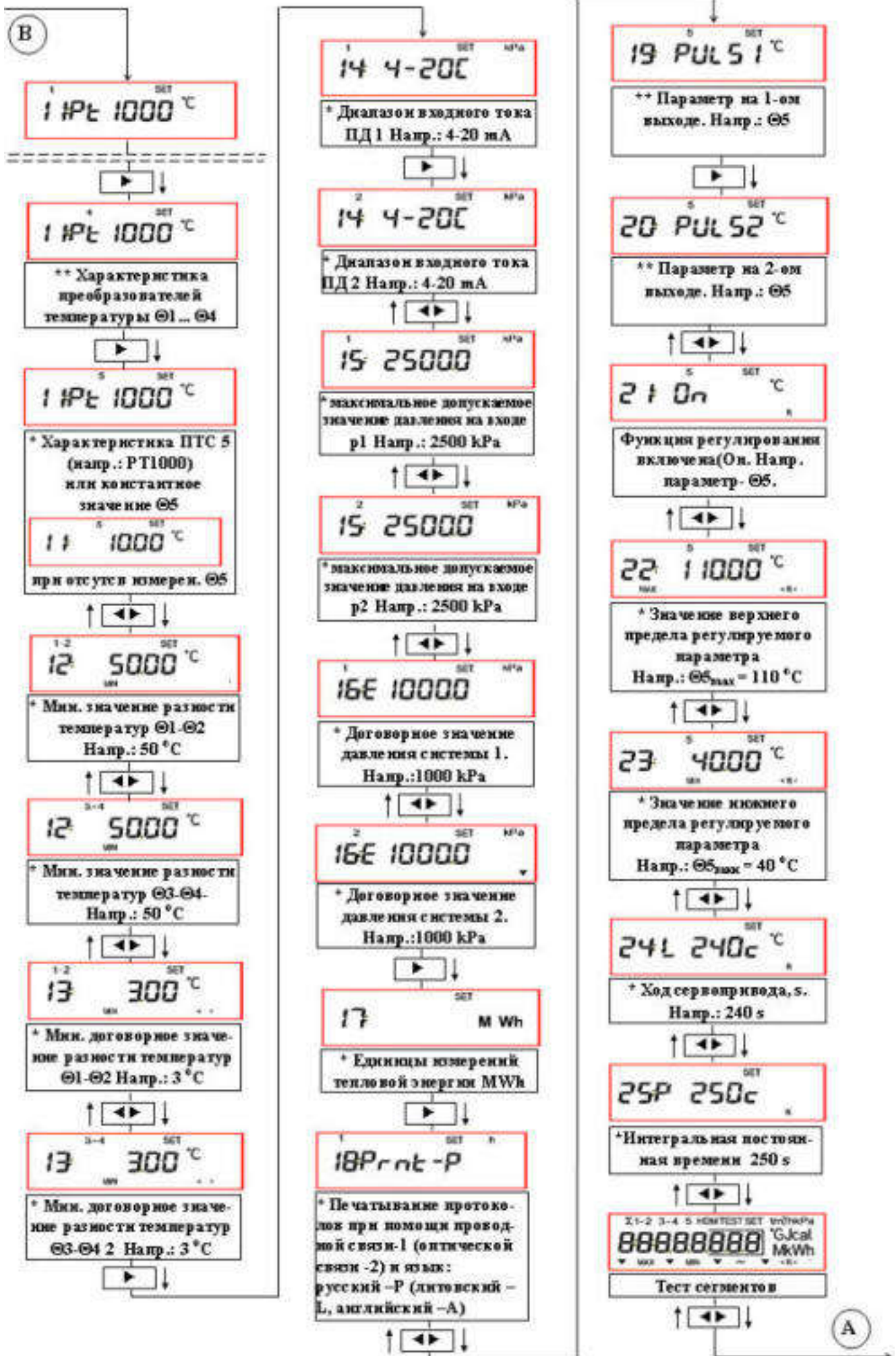


Рис.7.2. Схема ввода настроечных параметров при конфигурации счетчика.



Ввод настроечных параметров:

- при вводе настроечных параметров режим поверки должен быть выключен (Test:off). При проведении поверки режим поверки включается при длительном нажатии на кнопку ► - (Test:on). Порядок проведения поверки представляется в п. 8.7.



Рис.7.3. Порядок ввода параметров, помеченных звездочкой “*” (напр. № абонента)

Порядок ввода значений на рис.7.2. помеченных двумя “**”, представляется на рис.7.4.

Выбрать параметр, помеченный звездочками “**”.

При длительном нажатии на производится вход в режим выбора каналов измерения (расхода, температуры, давления). При кратковременном нажатии на кнопку ◀ выбрать номер канала измерения и, при кратковременном нажатии на кнопку ▶, (выключить) соответствующий канал.

Коды сообщений, наименования допустимые пределы параметров представлены в приложении А.

При длительном нажатии на подтверждается выбор и возвращение к предыдущему параметру.

Аналогично производится ввод параметров, помеченных тремя “***”.

Порядок ввода значений параметров, на рис.7.2. помеченных звездочкой “*”, представляется на рис.7.3.

Выбрать параметр, помеченный звездочкой “*”. При длительном нажатии на кнопку ◀ производится вход в режим ввода (изменения) параметра – начинает мигать численное значение параметра. Коды сообщений, наименования и допустимые пределы параметров представлены в приложении А.

При кратковременном нажатии на кнопку ◀ поочередно выбрать позицию числа и, при кратковременном нажатии на кнопку ▶, установить требуемое значение. При длительном нажатии на кнопку ◀ подтверждается выбор и производится возвращение к предыдущему параметру.

Аналогично производится выбор (ввод) и изменение всех параметров, помеченных звездочкой “*”.



Рис.7.4. Порядок ввода параметров, помеченных двумя звездочками “**” (напр. выбор скорости передачи данных)

параметров, звездочками

двумя

кнопку ◀ активных

поочередно включить

и

кнопку ◀

всех звездочками

Порядок программирования вычислителя представляется в п.п. (7.2.1...7.2.4).

7.2.1. Выбор схемы измерения и алгоритма вычисления тепловой энергии для систем отопления 1 и 2:

- установить требуемый вариант схемы измерения (**U0, U1, U2, U3, A1, A2, A3, A4**) в соответствии с табл.1 отдельно для системы 1 и системы 2,
- определить алгоритм вычисления тепловой энергии отдельно для системы 1 и системы 2:
 - “1” – стандартный, расход измеряется по направлению потока (положительные значения), энергия вычисляется без ограничений,
 - “2” – *специальный*, расход измеряется по направлению потока (положительные значения), энергия вычисляется:
 - а) если измеренные значения расхода превышают максимальный допустимый предел - по заданным значениям максимального допустимого расхода;
 - б) если измеренные значения расхода меньше минимального допустимого предела - по заданным значениям минимального допустимого расхода,
 - в) если разность температур меньше минимального допустимого предела - по заданным значениям минимального допустимого предела (для системы 1 - $\Theta_1-\Theta_2$, для системы 2 - $\Theta_3-\Theta_4$)

Если значение параметра находится вне диапазона измерений, прекращается учет времени работы, формируется код ошибки, подсчитывается время неисправности.

“3” - *Зимний/летний*, расход во втором канале измеряется по направлению и против направления потока (положительные и отрицательные значения), энергия вычисляется оценивая знаки потока без ограничений (только для схемы A1).

Для канала измерения 2, отдельно регистрируют расход по направлению потока (“2”) и отдельно - против направления потока (“-2”),

- установить единицы измерения тепловой энергии (MWh, Gcal, GJ),
- установить значение давления для вычисления тепловой энергии и массы теплоносителя отдельно для системы 1 и системы 2. Если установленное значение $p = 0$, тепловую энергию и массу теплоносителя вычисляют по измеренным значениям давления для той системы,
- установить (запрограммировать) значение температуры Θ_5 , если не применяется преобразователь температуры T5 (только для схемы A1),
- включить каналы расхода, температуры и давления, применяемых при измерениях (для подключения преобразователей расхода, температуры и давления к соответствующим входам вычислителя).

Примечание: При применении алгоритма вычисления тепловой энергии “3 – зимний/летний” – запрещено применение преобразователя расхода q_4 .

- установить единицы (m^3 или t) индикации количества теплоносителя (t – только для схем, в соответствии с табл. 1, для которых применяют соответствующие термопреобразователи сопротивления),

7.2.2. Ввод (программирование) параметров индивидуально для каждого канала измерения (входа) расхода, температуры, давления:

- установить вес входного импульса для каждого канала измерения расхода,
- установить минимальное значение (q_{min}) и максимальное значение (q_{max}) расхода для каждого канала измерения,
- установить (запрограммировать) минимальное договорное значение ($q_{min/проектн.}$) и максимальное договорное значение ($q_{max/проектн.}$) расхода для каждого канала измерения, для определения тепловой энергии, когда измеренные значения расхода превышают максимальный допустимый предел или меньше минимального допустимого предела (при применении алгоритма “2”- специальный),
- установить типы импульсных входов:

“1” – без функции контроля подключения (обрыва в линии связи) преобразователей,
 “2” - с функцией контроля подключения (обрыва в линии связи) преобразователей –
 вычислитель формирует сообщение о неисправностях, когда длительность log 1 (или
 открытый контакт) более 2 с,

- установить (запрограммировать) минимальное значение длительности периода повторения импульсов (ms) для фильтрации помех. Функция фильтрации помех выключена, если значение длительности = 0.
- установить характеристики термопреобразователей сопротивления для каждого канала измерения,

установить (запрограммировать) минимальные значения разностей температур $(\Theta 1-\Theta 2)_{\min}$ и $(\Theta 3-\Theta 4)_{\min}$ (не менее 3 °С),

- установить (запрограммировать) минимальное договорное значение разности температур $(\Theta 1-\Theta 2)_{\min/\text{проектн}}$ или $(\Theta 3-\Theta 4)_{\min/\text{проектн}}$, (при применении алгоритма вычисления тепловой энергии “2”- специальный и при значении разности температур меньше минимального заданного предела,

- установить диапазон входного тока по данным преобразователя давления (0-5 mA, 0-20 mA или 4-20 mA) для каждого канала измерения давления,

- установить (запрограммировать) значение давления (по данным преобразователя давления), соотв. верхний предел тока для каждого канала измерения давления.

7.2.3. Ввод (изменение) значений общих параметров:

- ввести номер абонента,
- выбрать язык, для печатывания отчетов (Е-английский, Р-русский, L- литовский),
- ввести адрес интерфейса последовательной связи и установить скорость передачи данных,
- проверить показания часов/календаря (при необходимости – производить коррекцию показаний),
- ввести новую дату замены батареи (только при замене батареи) или реальное время +12 лет (при питании от сети переменного тока). Дата замены батареи определяется: реальное время + срок службы батареи (табл. 6)

Таблица 6

| К-во ультразвуковых преобразователей, питающихся от батареи, шт. | Срок службы батареи, лет |
|--|--------------------------|
| - | 12 |
| 1 | 10 |
| 2 | 6 |
| 3...4 | 3 |

- установить параметры импульсных выходов PULSE1 и PULSE2 (или только PULSE1, если применяется преобразователь расхода q5).

При выборе интегральных параметров (количество тепловой энергии или количество теплоносителя) – на импульсном выходе формируются импульсы с ценой деления, равной значению младшего разряда, при выборе мгновенных параметров (тепловую мощность, температуру, давление) - формируется частота от 0 до 1000 Гц или ток от минимального до максимального значения (при комплектации модуля с токовым выходом).

7.2.3.1. Установить параметры релейного выхода регулятора или сигнализации (при двух условиях: предусмотрено применение релейного выхода и вычислитель питается от сети переменного тока):

- выбрать регулируемый (контролируемый) параметр или выключить функцию регулирования,
- установить верхний допускаемый предел (если измеренные значения параметра превышают максимальный допускаемый предел – замыкаются контакты релейного выхода “√”),
- установить нижний допускаемый предел (если измеренные значения параметра меньше минимального допускаемого предела - замыкаются контакты релейного выхода “^”),

- установить полный ход сервопривода (по техническим характеристикам сервопривода),
- установить значение постоянной времени для регулирования, секундами (при нулевом значении “0” – постоянно открыто (закрыто), для функции сигнализации применять значение “0”).

7.2.4. Ввод настроечных параметров можно осуществить при помощи компьютера с помощью программы SKS3knfg.exe. Процедура установки детально описана в инструкции программы SKS3knfg.

7.3. Общая информация по установке переключателей для вычислителя

7.3.1. Если применяется напряжение “+U” на контакте 1 для питания преобразователей, то переключатель “+U” должна находиться::

- в положении “3,6 V”, если напряжение питания 3,6 В,
- в положении “24 V”, если напряжение питания преобразователей 24 В (при питании вычислителя от сети переменного тока напряжением 220 В).

7.3.2. При применении универсального модуля – «интерфейс M-bus, CL, RS-232 и два токовые выхода»:

- для включения интерфейса M-bus, CL или RS-232 переключатель “CL – M-bus – RS-232” установить в таком положении, при котором наименование типа интерфейса было бы рядом с контактами “46...48” монтажной колодки. Функциональное назначение контактов указывают надписи на пластинке переключателя;

- для 1-ого и 2-го токового выхода требуемые пределы тока “0-5 mA”, “4-20 mA” или “0-20 mA” установить при помощи переключателей “I1” и “I2”.

7.4. Информация о комплектации и инструкция по применению модулей

7.4.1. Вычислитель комплектуется встроенным модулем питания от сети 220 В или батареей 3,6 В (трех разных емкостей) и одному из 4-ех внешних интерфейсов. Назначение, выполняемые функции и ограничения при эксплуатации модулей представлены в табл. 7.

Возможные варианты поставки представлены в разделе 3.

Таблица 7

| Модуль внешнего интерфейса | Назначение, выполняемые функции | Обязательное условие |
|---|--|-----------------------------------|
| SKS45 Универсальный (“U”) | Этот вариант позволяет использовать один из трех интерфейсов на выбор: M-bus, CL или RS-232 Имеется два токовые выхода (“0-5 mA”, “4-20 mA” или “0-20 mA”) Пределы тока можно выбрать при помощи переключателя | Питание вычислителя от сети 220 В |
| SKS43 M-bus | Допускается подключение к магистрали M-bus (параллельно до 254 вычислителей) Длина линии связи, до 2 км | Для всех вариантов питания |
| RS-485 | Длина линии связи, до 2 км | Питание вычислителя от сети 220 В |
| SKS48 Специальный, согласованный с RS-232 | Длина линии связи, до 15 м. предназначено для подключения к устройствам, имеющим интерфейс RS-232 и на выходе + (9...12) В (для RTS) и -(9...12) В (для DTR) | Для всех вариантов питания |

7.4.2. Модуль питания от сети или батарея находится в нижней части вычислителя (основание) с правой стороны от монтажной колодки, а модуль внешнего интерфейса – с левой стороны от монтажной колодки.

7.4.3. Разрешается замена модулей и на месте эксплуатации. Открыть верхнюю крышку вычислителя, открутить винт крепления модуля и вынимать модуль из разъема.

Внимание! Замена модулей должно производиться только ПРИ ОТКЛЮЧЕННОМ НАПРЯЖЕНИИ ПИТАНИЯ (220В).

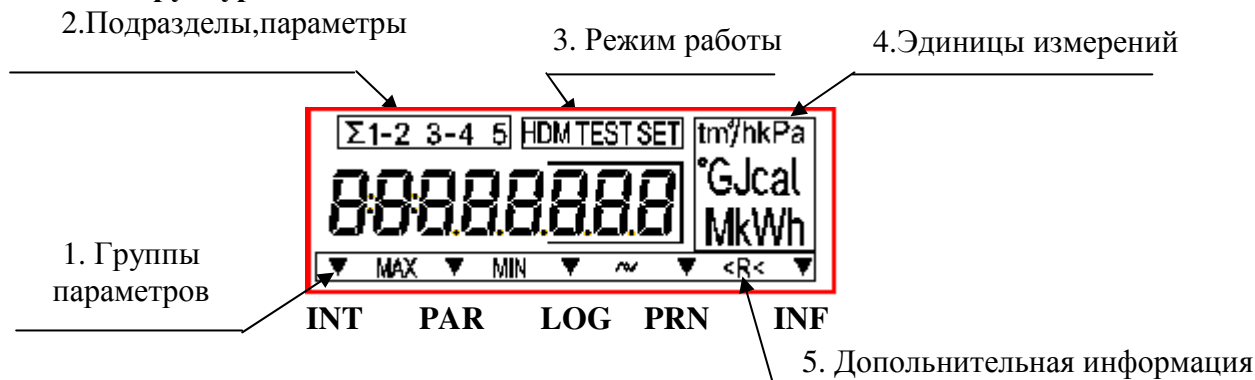
7.5. Проверка функционирования

После монтажа составных частей счетчика и ввода базы данных (параметров) надо убедиться о нормальном функционировании узла учета. Для этого следует последовательно вывести на табло значения температур, объемных расходов и давлений. При сомнениях в реальности этих значений надо проверить монтаж цепей и настроечные параметры датчиков на соответствие требованиям технической документации.

При выборе новых значений настроечных параметров руководствоваться приложением А и пунктом 7.2 настоящей инструкции.

8. ПОРЯДОК ЭКСПЛУАТАЦИИ

8.1. Структура меню вычислителя.



1. Группы параметров ▼ (выбирается длительными нажатиями (~ 3 с) кнопок ► , ◄):

INT - итоговые параметры;

PAR - текущие параметры (тепловая мощность, расход, температура, давление);

LOG - архивные показания величин

PRN - вывод на принтер архивных или итоговых показаний величин;

INF - информация о счетчике (модификация, конфигурация и т.п.).

2. Подразделы, индицируемые параметры:

Σ – суммарное значение параметра (напр.: E1+E2 - тепловая энергия в системе 1 и в системе 2);

1...5 – номер системы (напр.: для тепловой энергии, мощности) или номер канала измерения;

1-2 (3-4) – разности значений (напр.: разность количества воды (M1-M2), (M3-M4) или разность температур (Θ1-Θ2, Θ3-Θ4));

3. Режимы:

H – вывод на табло средневзвешанных часовых архивных показаний величин;

D – вывод на табло средневзвешанных суточных архивных показаний величин;

M – вывод на табло средневзвешанных месячных архивных показаний величин;

TEST –режим поверки;

SET – режим настройки.

4. Единицы измерения (тепловой энергии, расхода, температуры, давления).

5. Дополнительная информация:

^, v –состояние регулирования (“^ - задвижку открывает”, “v – задвижку закрывает”);

R – “функция регулирования включена”;

R< – “функция регулирования включена, значение параметра меньше допускаемого предела”;

<R – “функция регулирования включена, значение параметра превышает допускаемый предел”.

8.1.2. Управление работой тепловычислителя осуществляется с помощью двух кнопок. Левая кнопка (◄) и правая кнопка (►) выполняют функции в зависимости от режима работы. Измеряемые величины, обнаруженные ошибки, текущее время и дата, а также другие данные выводятся на ЖКИ. Считывать информацию из тепловычислителя можно не только при помощи кнопок и индикатора, но и через его внешние интерфейсы.

8.1.3. Меню структурировано в последовательные уровни:

- просмотр итоговых (интегральных) параметров (INT),

- просмотр текущих параметров (PAR),

- просмотр архивных показаний величин (LOG),

- вывод на принтер архивных показаний величин (PRN)

- просмотр информационных параметров (INF).

Управление работой тепловычислителя осуществляется с помощью двух кнопок. Последовательный переход к следующему уровню осуществляется при длительном нажатии на кнопку ►, возвращение на предыдущий уровень – длительным нажатием кнопки ◀ (рис.8.3).

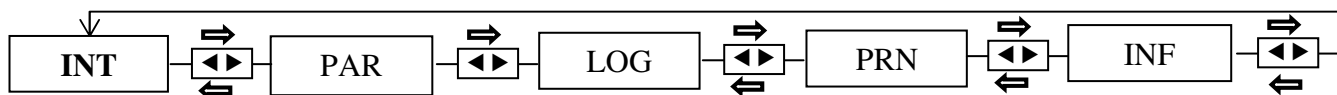


Рис. 8.3. Выбор уровня отображаемых параметров.

Здесь и далее применяемые условные символы:

◀ - левая кнопка, ► - правая кнопка, ⇨ - длительное нажатие, → - кратковременное нажатие

Пункты каждого уровня состоят из кольца пунктов последующего уровня. Пункты, не актуальные в конкретном применении, исключены из меню.

Выбор пункта и просмотр отображаемых значений величин на текущем уровне меню осуществляется при кратковременном нажатии на кнопки ◀ и ►.

8.2. Просмотр интегральных значений измеряемых и вычисляемых параметров.

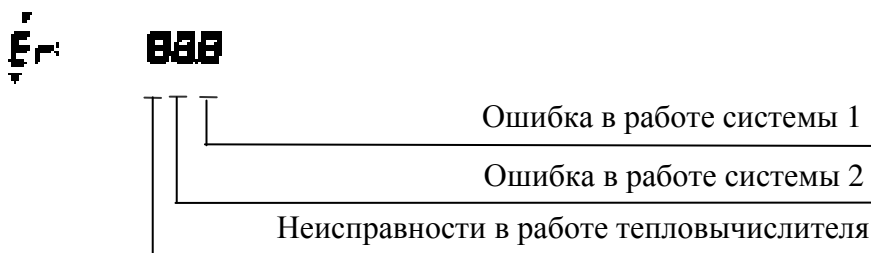
Для вывода на табло интегральных (итоговых) показаний величин необходимо перейти на верхний уровень меню “INT” (при длительном нажатии на кнопку ►). Просмотр параметров обеспечивается кратковременными нажатиями кнопок ◀ и ► (рис. 8.4). В меню итоговых (интегральных) параметров “INT” можно просмотреть текущие интегральные значения измеряемых и вычисляемых параметров: ΣE , E1, E2, E3, M1(V1), M2(V2), -M2, -M4, (M1-M2), M3(V3), M4(V4), (M3-M4), V5, время работы и ошибки работы счетчика.

В зависимости от схемы измерения тепловой энергии, пункты, не актуальные в конкретном применении, исключаются из меню.

8.2.1. Коды сообщений (ошибок)

Сообщения об ошибках и неисправностях передаются кодовым числом до 5 знаков, значения которых могут быть от 0 до 9.

1) Суммарные ошибки



Значения кодов для системы 1 и системы 2:

0– норма,

5- при выходе за назначенные границы диапазона расхода или при выходе за назначенную минимальную границу разности температур (в случае, если применяется «специальный» алгоритм вычисления тепловой энергии «2»),

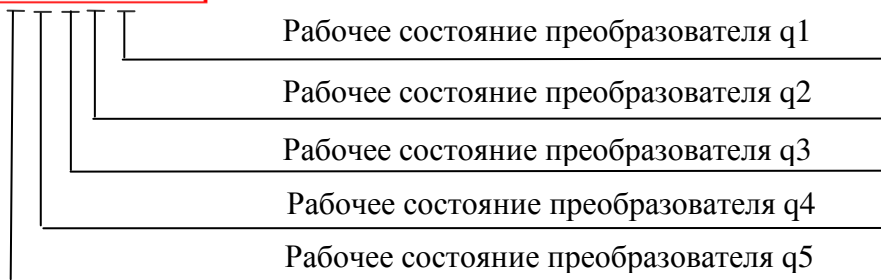
8- ошибка (неисправность) в работе преобразователя расхода или температуры.

Значения кодов тепловычислителя:

0–норма,

1 – предупреждение, что исчерпание ресурса батареи менее чем за 6 мес.

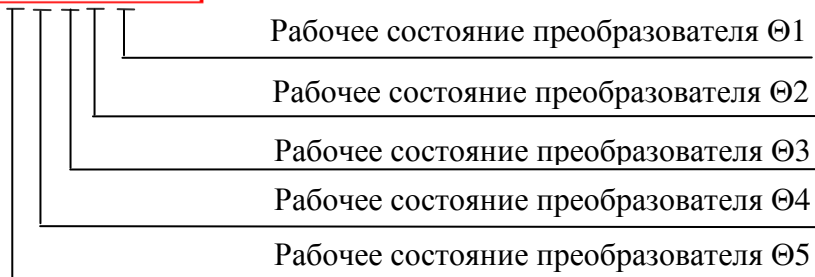
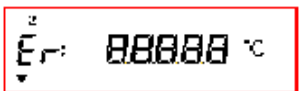
2) Информация о рабочем состоянии преобразователей расхода



Значения кодов для преобразователей расхода q1... q5:

- 0- норма,
- 2- при выходе расхода за назначенную минимальную границу,
- 4 - при выходе расхода за назначенную максимальную границу,
- 8 - неисправность в работе преобразователя (обрыв в линии или отключено питание).

3) Информация о рабочем состоянии преобразователей температуры



Значения кодов для преобразователей температуры Θ1... Θ5:

- 0 - норма,
- 1 - при выходе за назначенную минимальную границу разности температур,
- 8 - неисправности в работе преобразователя (обрыв в линии или короткое замыкание).

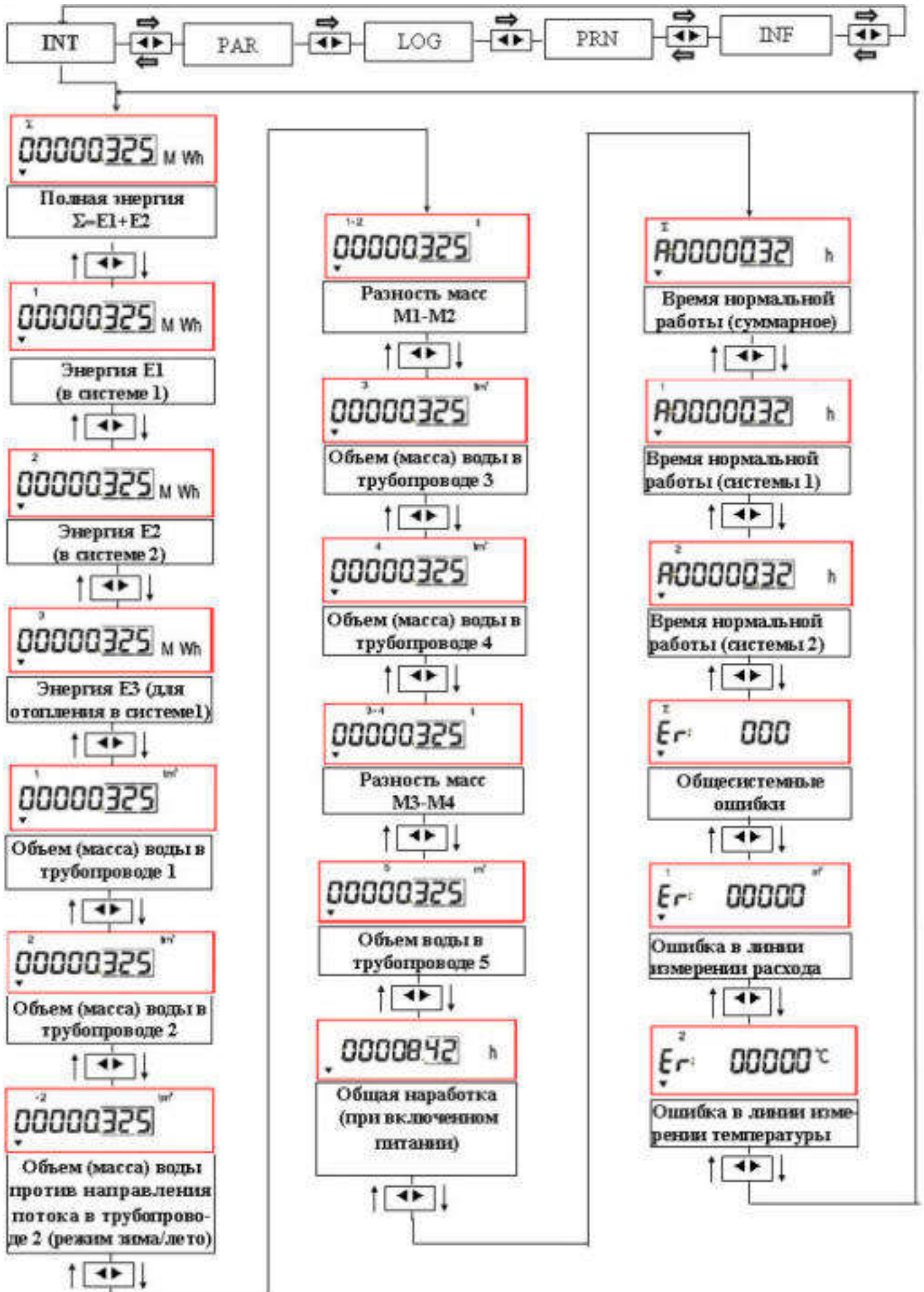


Рис. 8.4. Вывод на индикатор интегральных значений величин

8.3. Просмотр текущих значений параметров

Для вывода на табло текущих показаний величин необходимо перейти на верхний уровень меню "PAR" (при длительном нажатии на кнопку \blacktriangleright). Просмотр параметров обеспечивается кратковременными нажатиями кнопок \blacktriangleright и \blacktriangleleft (рис. 8.5). В меню текущих параметров "PAR" можно просмотреть текущие значения измеряемых параметров: P1, P2, P3, q1, q2, q3, q4, q5, T1, T2, T1-T2, T3, T4, T3-T4, T5, p1, p2.

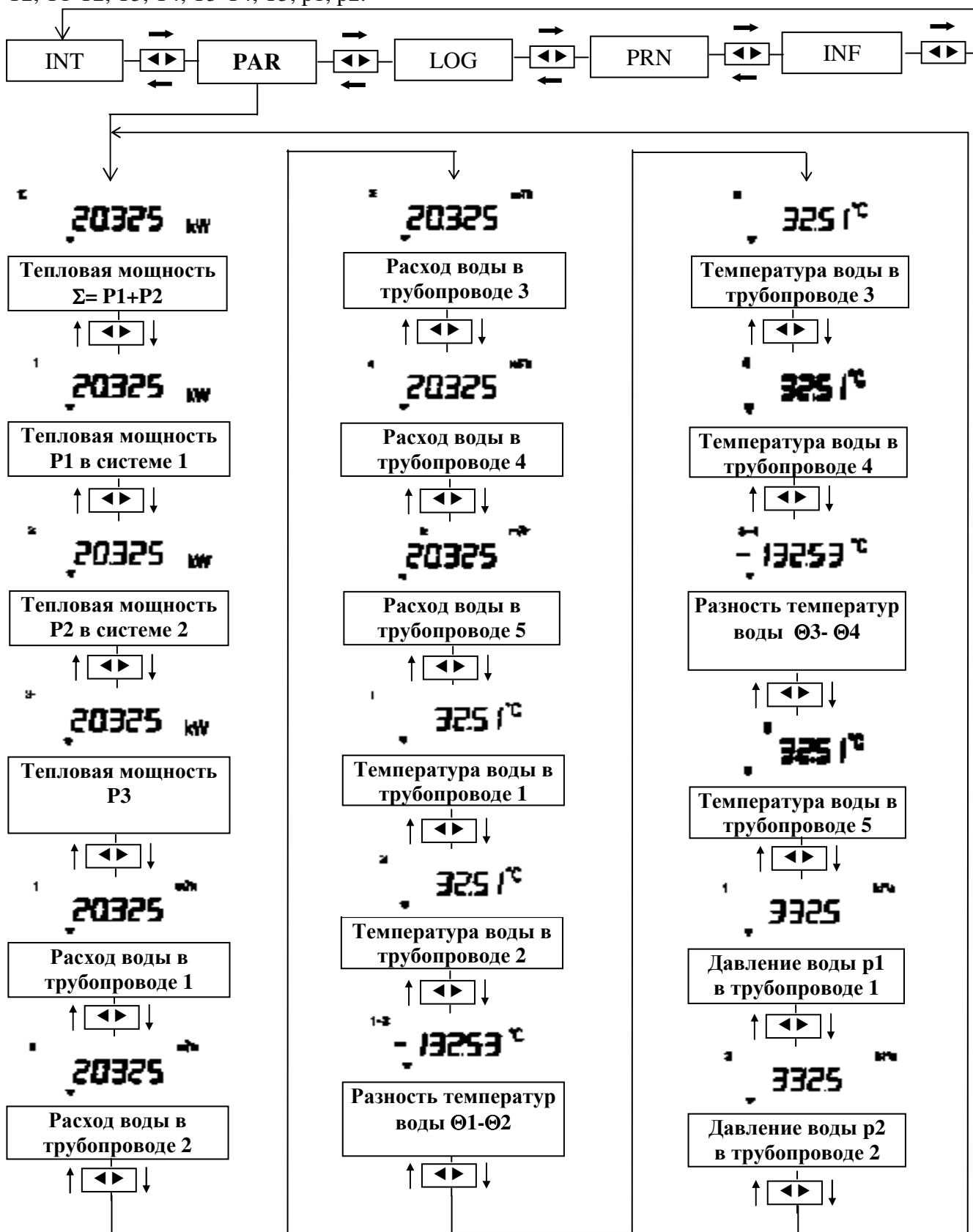


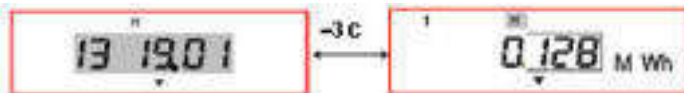
Рис. 8.5. Вывод на индикатор текущих значений величин

8.4. Просмотр архивных показаний величин

8.4.1. Для вывода на табло архивных показаний величин необходимо перейти на верхний уровень меню “LOG” (при длительном нажатии на кнопку ►). В этом режиме на индикатор поочередно через каждые 3 секунды выводится значение момента времени в формате:

XX YY ZZ

здесь: XX – час, YY-день, ZZ –месяц или значение параметра, соответствующее данному моменту (или установленному интервалу времени): напр.: изменение E1 через час 01 19 13:



Во время индикации момента времени при длительном нажатии на кнопку ◀ вычислитель входит в режим выбора момента (интервала) времени: на индикатор выводится дата (мигает первое число). Кратковременными нажатиями кнопок ◀ ► выбирается требуемый момент времени. При длительном нажатии на кнопку ◀ подтверждается выбор и переход к следующему числу.

Во время индикации параметра кратковременными нажатиями на кнопку ◀ выбирается группа параметров (в зоне D, на верхней строке индикатора, индицируется символ):

H – накопленные значения величин и усредненные значения величин за каждый час, ошибки измерения за час,

D – накопленные значения величин и усредненные значения величин за каждый месяц, ошибки измерения за месяц,

M – накопленные значения величин и усредненные значения величин за сутки, ошибки измерения за сутки,

[нету символа] – абсолютные значения величин.



Просмотр архивных параметров (таблица 8) обеспечивается кратковременными нажатиями на кнопку ► во время индикации параметра.

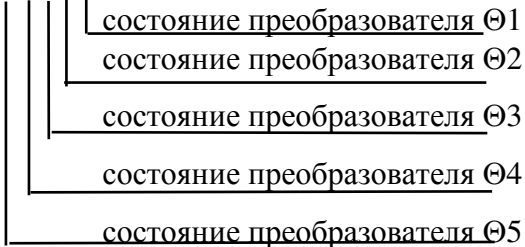
Таблица 8

| Номер параметра (Зона С) | Единицы измерений (символ параметра) Зона Е | Код сообщения Зона А | Значение параметра Зона В |
|--------------------------|---|----------------------|---|
| 1 | MWh (Gcal, GJ) | - | Тепловая энергия E1 |
| 2 | MWh (Gcal, GJ) | - | Тепловая энергия E2 |
| 3 | MWh (Gcal, GJ) | - | Тепловая энергия E3 |
| 1 | t (m ³) | - | Масса (объем) воды M1 (V1) |
| 2 | t (m ³) | - | Масса (объем) воды M2 (V2) |
| -2 | t (m ³) | - | Режим работы зима/лето. Масса (объем) воды обратного направления -M2 (V2) |
| 3 | t (m ³) | - | Масса (объем) воды M3 (V3) |
| 4 | t (m ³) | - | Масса (объем) воды M4 (V4) |
| 5 | m ³ | - | Объем воды V5 |

Таблица 8 (продолжение)

| Номер параметра (Зона С) | Единицы измерений (символ параметра) Зона Е | Код сообщения Зона А | Значение параметра Зона В |
|--------------------------|---|----------------------|---|
| Σ | h | А: | Общая продолжительность работы |
| 1 | h | А: | Время работы системы 1 |
| 2 | h | А: | Время работы системы 2 |
| 1 | °С | - | Среднее значение температуры Θ1 (за час, за сутки, за месяц) |
| 2 | °С | - | Среднее значение температуры Θ2 (за час, за сутки, за месяц) |
| 3 | °С | - | Среднее значение температуры Θ3 (за час, за сутки, за месяц) |
| 4 | °С | - | Среднее значение температуры Θ4 (за час, за сутки, за месяц) |
| 5 | °С | - | Среднее значение температуры Θ5 (за час, за сутки, за месяц) |
| 1 | kPa | - | Среднее значение давления p1 (за час, за сутки, за месяц) |
| 2 | kPa | | Среднее значение давления p2 (за час, за сутки, за месяц) |
| Σ | | Ег: | Код сообщения (ошибки) ZYX: Z – неисправности в работе тепловычислителя: 0- норма, 1 -предупреждение, что исчерпание ресурса батареи менее чем за 6 мес, 8 - отсутствие напряжения питания, 9- ошибка “1” и ошибка “8” одновременно, X – ошибка в работе системы 1 (Y- системы 2): 0- норма, 5- при выходе за назначенные границы диапазона расхода или при выходе за назначенную минимальную границу разности температур 8- ошибка (неисправность) в работе преобразователя расхода или температуры, d- ошибка “5” и ошибка “8” одновременно |
| 1 | m ³ | Ег: | Коды состояния преобразователей расхода: □□□□□ □ состояние преобразователя q1 □□ состояние преобразователя q2 □□□ состояние преобразователя q3 □□□□ состояние преобразователя q4 □□□□□ состояние преобразователя q5 0- норма, 2- при выходе расхода за назначенную минимальную границу, 4 - при выходе расхода за назначенную максимальную границу, 8 - неисправность в работе преобразователя (обрыв в линии или отключено питание). 6- ошибка “2” и ошибка “4” одновременно, |

Таблица 8 (окончание)

| Номер параметра (Зона С) | Единицы измерений (символ параметра) Зона Е | Код сообщения Зона А | Значение параметра Зона В |
|--------------------------|---|----------------------|---|
| 1 | m ³ | Ег: | А- ошибка “8” и ошибка “2” одновременно, С- ошибка “8” и ошибка “4” одновременно, Е- ошибка “8”, ошибка “4” и ошибка “2” одновременно |
| 2 | °С | Ег: | Коды состояния преобразователей температуры: □□□□  <ul style="list-style-type: none"> состояние преобразователя Θ1 состояние преобразователя Θ2 состояние преобразователя Θ3 состояние преобразователя Θ4 состояние преобразователя Θ5 0 - норма, 1 - при выходе за назначенную минимальную границу разности температур, 8 - неисправности в работе преобразователя (обрыв в линии или короткое замыкание), 9- ошибка “8” и ошибка “1” одновременно |
| Σ | h | 8: | Продолжительность времени работы при включенном питании вычислителя |
| 1 | h | 8: | Продолжительность времени при неисправности в системе 1 |
| 2 | h | 8: | Продолжительность времени при неисправности в системе 2 |
| 1-2 | h | 1: | Время, когда значение разности температур Θ1 - Θ2 меньше заданного минимального значения |
| 3-4 | h | 1: | Время, когда значение разности температур Θ3 - Θ4 меньше заданного минимального значения |
| 1 | h | 2: | Время, когда значение расхода q1 меньше заданного минимального значения |
| 2 | h | 2: | Время, когда значение расхода q2 меньше заданного минимального значения |
| 3 | h | 2: | Время, когда значение расхода q3 меньше заданного минимального значения |
| 4 | h | 2: | Время, когда значение расхода q4 меньше заданного минимального значения |
| 1 | h | 4: | Время, когда значение расхода q1 больше заданного максимального значения |
| 2 | h | 4: | Время, когда значение расхода q2 больше заданного максимального значения |
| 3 | h | 4: | Время, когда значение расхода q3 больше заданного максимального значения |
| 4 | h | 4: | Время, когда значение расхода q4 больше заданного максимального значения |

При длительном нажатии на кнопку ► осуществляется переход к следующему меню “PRN”.

8.5. Вывод на принтер архивных или итоговых показаний величин

Для вывода на принтер архивных или итоговых показаний величин необходимо к интерфейсному разъему или к оптопорту вычислителя подключить принтер.

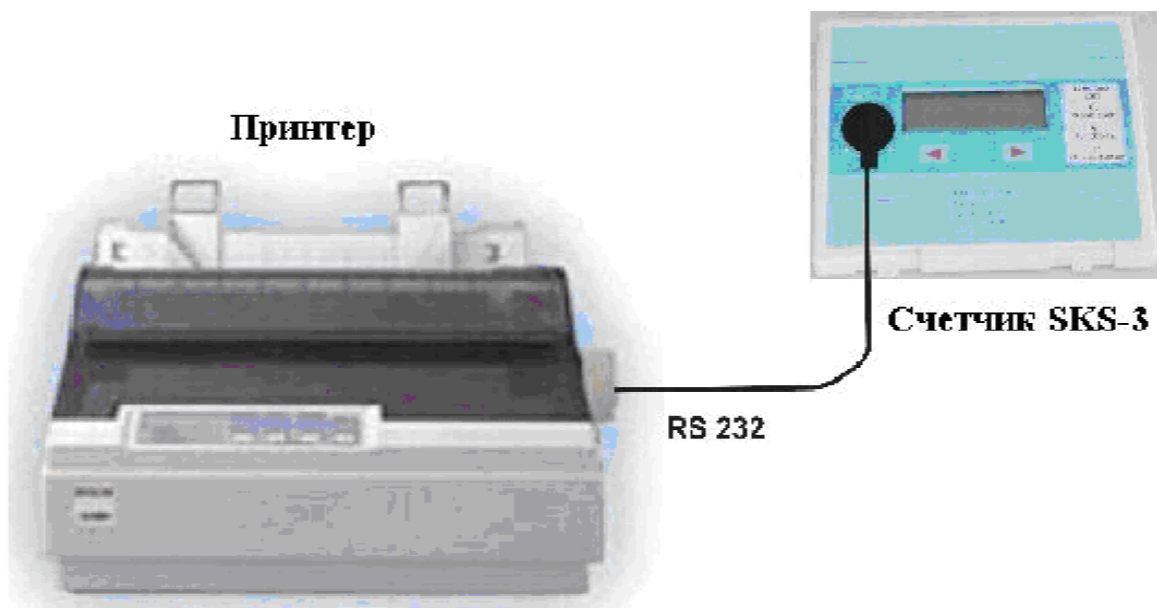
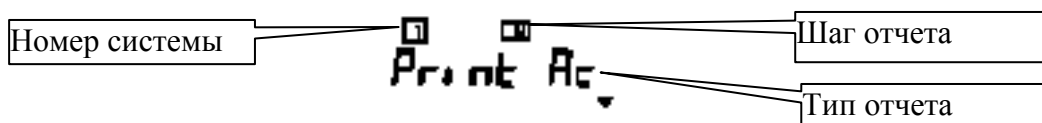


Рис. 8.6. Подключение принтера через оптопорт.

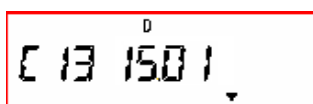
Для вывода на принтер архивных показаний величин необходимо перейти на верхний уровень меню “PRN” (при длительном нажатии на кнопку ►). В этом режиме на индикатор выводится информация:



При кратковременном нажатии на кнопку ◀ выбирается требуемый режим (тип отчета, шаг отчета или номер системы). При кратковременном нажатии на кнопку ► выбирается:

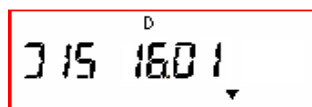
- тип отчета
 - Ac – отчет-сводная таблица,
 - Eg – отчет о неисправностях в работе счетчика,
 - In – интегральные параметры,
 - CF – конфигурация счетчика,
 - RL – значения параметров, измеряемых в реальном времени;
- шаг отчета
 - H – усредненные значения величин за часы
 - D – усредненные значения величин за сутки ,
 - M – усредненные значения величин за месяцы;
- номер системы
 - 1 – отчет о работе системы 1,
 - 2 – отчет о работе системы 2.

Для выбора начала интервала дат вначале длительными нажатиями кнопки ◀ выбирается соответствующее поле. Пример выбора:



Первый разряд значения начинает мигать. Нужная дата выбирается кратковременными нажатиями ◀ и ▶.

При длительном нажатии на кнопку ◀ подтверждается выбор и переход к выбору конца интервала дат. Пример выбора:



Режим печатания отчетов включается при длительном нажатии на кнопку ◀. Во время печатывания отчета на индикатор выводится сообщение [Print]. Печать останавливают при кратковременном нажатии на кнопку ▶.

При длительном нажатии на кнопку ▶ осуществляется переход к следующему меню “INF”.

8.6. Просмотр настроечных параметров и ввод настроечных параметров для релейного выхода

Для вывода на табло настроечных параметров (рис.8.7) необходимо перейти на верхний уровень меню “INF” (при длительном нажатии на кнопку ▶). В режиме просмотра “INF” на индикатор выводятся значения настроечных параметров (конфигурация счетчика) и, если функция регулирования включена, допускается изменение параметров для релейного выхода.

На индикатор поочередно выводятся информация, представленная в таблице А1 приложения А.

Просмотр параметров обеспечивается кратковременными нажатиями кнопок ▶- вниз, ◀- вверх. В зависимости от схемы измерения тепловой энергии, пункты, не актуальные в конкретном применении, исключаются из меню.

8.6.1. Ввод настроечных параметров для релейного выхода в режиме программирования

Для программирования параметров релейного выхода предназначены коды сообщений “21:” ..”25:” (Таблица А1, приложение А). В режиме просмотра “INF” кратковременными нажатиями кнопок ▶, ◀ выбрать код сообщения “21:”

При длительном нажатии на кнопку ◀ начинает мигать символ включения/выключения режима регулирования (“On” или “Off”). Режим включается (“On”) или выключается (“Off”) при кратковременном нажатии на кнопку ▶. Выбор параметра осуществляется кратковременными нажатиями на кнопку ◀ (выбранный параметр мигает). При кратковременном нажатии ▶ осуществляется выбор кода параметра (см. Табл.А1, приложения А).

При выключенной функции регулирования (“Off”), регулировку можно производить вручную. При кратковременном нажатии на кнопку управления ▶ на индикаторе начинает мигать символ “R”. После первого нажатия на кнопку ▶: включается режим открытия сервопривода, на индикатор выводится “vR”, после второго нажатия на кнопку ▶: включается режим закрытия сервопривода, на индикатор выводится “^ R”, Нажав кнопку ▶ еще раз, режим регулирования сервопривода выключается автоматически, на индикатор выводится “R”.

Изменение параметров (значения верхнего предела регулируемого параметра для ограничений (код “22:”), значения нижнего предела регулируемого параметра для ограничений (код “23:”), полного хода сервопривода (“24:L”), интегральной постоянной времени для регулирования (“25:P”), осуществляется в порядке, описанном в разделе 7.

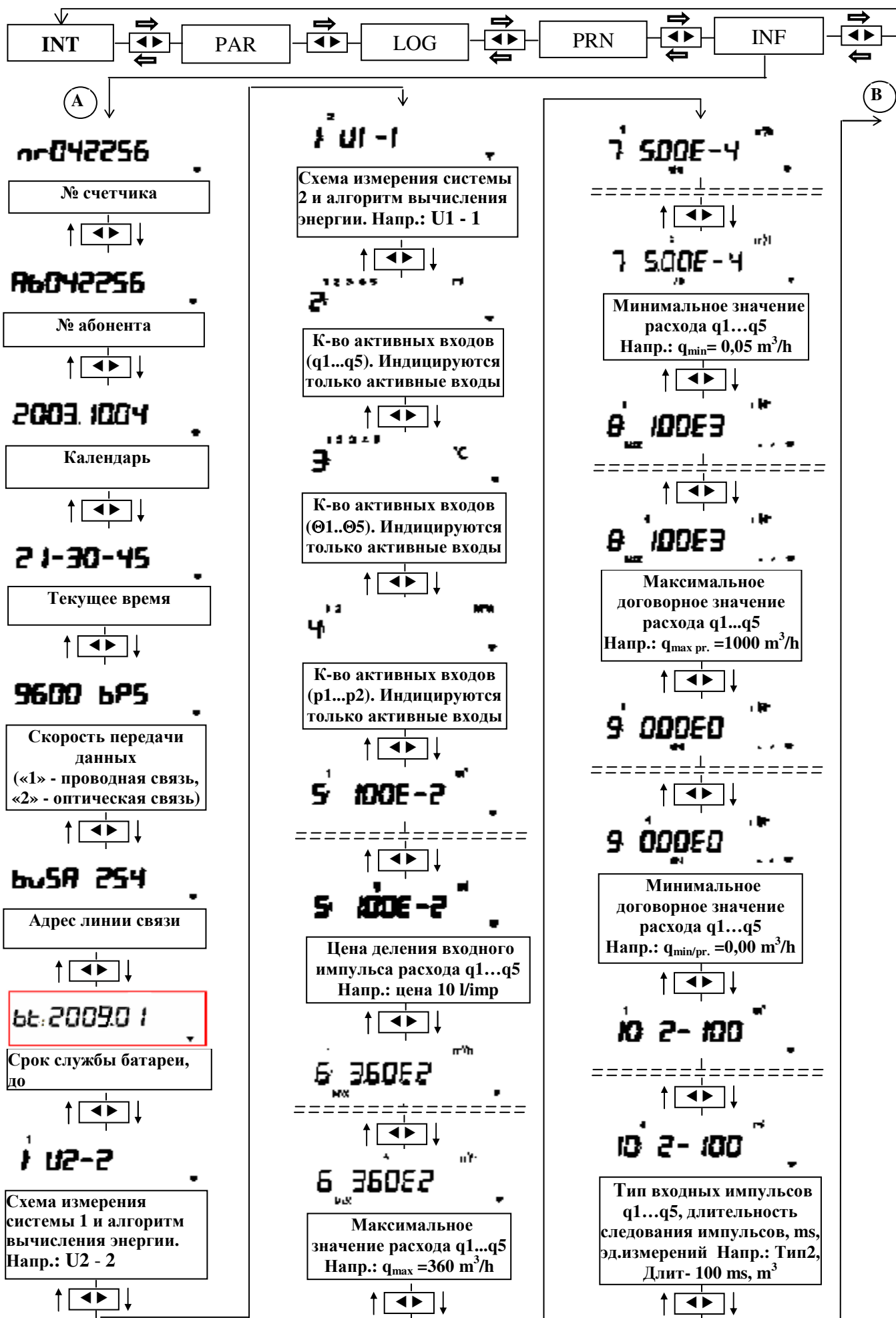
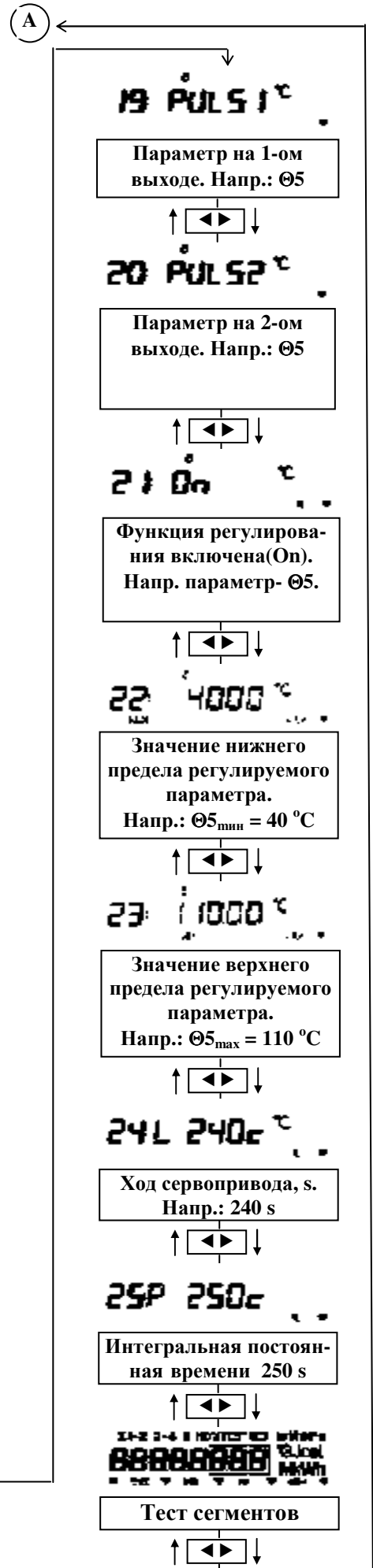
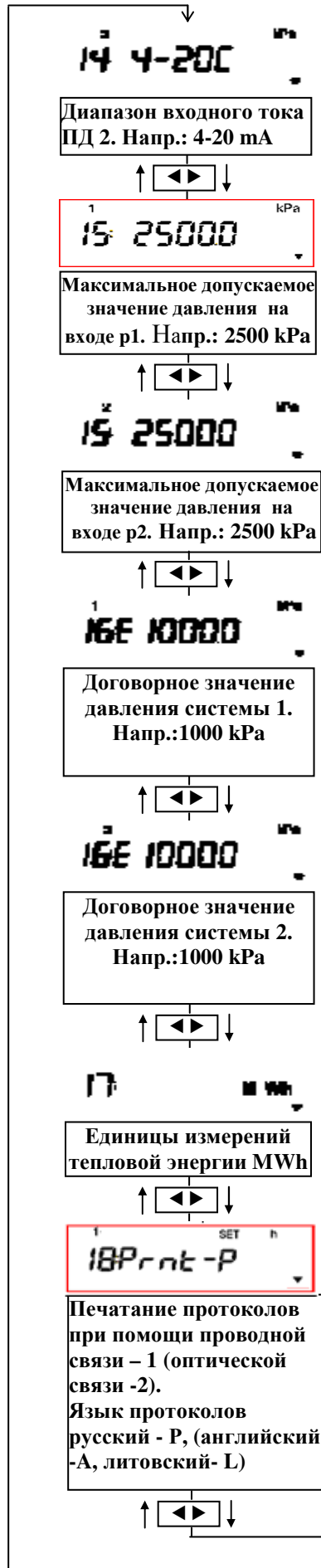


Рис. 8.7. Просмотр информации о конфигурации счетчика на индикаторе и ввод настроечных параметров для релейного выхода.



Коды сообщений, наименования и допускаемые пределы параметров представлены в приложении А.

При длительном нажатии на кнопку ► осуществляется возвращение к меню “INT”.

8.7. Режим поверки “TEST”

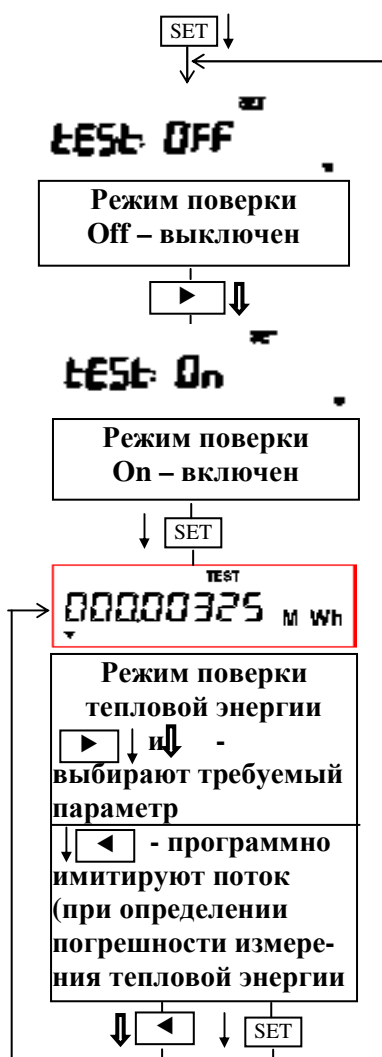


Рис. 8.8. Режим поверки тепловой энергии

8.7.1. Режим поверки “TEST” используется только для ускоренной поверки счетчика. Во время поверки, при включенном режиме поверки (индицируется “TEST”), счетчик не работает, все интегральные значения параметров заносятся в память счетчика и, после выключения режима поверки, восстанавливаются.

8.7.2. Включение режима поверки “TEST” (рис.8.8).

Вычислитель входит в режим программирования путем нажатия на кнопку «SET» (находящиеся на крышке электронного модуля) На индикаторе появляется “SET” и сообщение “Test: off”- режим поверки выключен. Длительным нажатием кнопки ► выбрать режим “Test:on” и нажать кнопку программирования “SET”. Вычислитель переходит в режим поверки – на верхней части индикатора появляется надпись TEST. Поверяемый параметр (E1, E2, $\Theta 1$, $\Theta 2$, $\Theta 3$, $\Theta 4$, $\Theta 5$, p1, p2) можно выбрать кратким или длительным и кратким нажатием кнопки ►.

Для определения погрешности измерения тепловой энергии кратковременными последовательными нажатиями кнопки ◀ имитируются импульсы потока, соответствующие объему ($V1 = V3 = 1000 \text{ м}^3$, $V2 = V4 = 500 \text{ м}^3$). По значениям объема и фактически измеренным значениям температуры определяется тепловая энергия и формируются выходные импульсы (на экране мигает надпись TEST). Продолжение процесса вычисления – 100 с.

Все параметры на индикатор выводятся как и в основном меню, только счет показаний интегральных параметров начинается с нуля.

Из режима поверки вычислитель выходит после нажатия на кнопку “SET” или автоматически через 10 мин. после последнего нажатия любой кнопки. После выключения режима поверки вычислитель возвращается в режим работы - на индикатор выводится те же показания интегральных величин, которые были до включения режима поверки.

8.8. Передача данных

8.8.1. Передача информации осуществляется при помощи оптического интерфейса на передней панели (считывающую головку установить на счетчик в соответствии с рисунком 8.6 и подключить к интерфейсу RS-232 считывающего устройства) или при помощи другого проводного интерфейса последовательной связи, в зависимости от комплектации счетчика (см. табл. 7).

8.8.2. Возможно считывание информации из счетчика при помощи компьютера, модема, GSM модема и т.д.

Схема подключения счетчика к компьютеру представлена на рис. 5, приложения В, схема подключения к модему или принтеру - на рис. 6, приложения В.

Скорость передачи данных и паритет (выключен или четный) должны быть установлены одинаковыми для счетчика и считывающего устройства.

8.8.3. При помощи последовательного интерфейса обеспечивается:
в режиме работы:

- считывание всех значений измеряемых величин и информации из архива;
- считывание и изменение параметров регулятора,
в режиме конфигурации "SET" (включается нажатием клавиши "SET");
- считывание всех значений измеряемых величин и информации из архива;
- считывание и изменение параметров регулятора ,
- считывание и изменение параметров конфигурации (только указанных в графе «при инициализации» табл. А1 приложения А)

Для конфигурации счетчика и для контрольного считывания данных применяется программа SKS3knfg.

8.8.4. Если питание счетчика осуществляется от батареи, оптический порт начинает работать после нажатия любой кнопки и автоматически выключается через 5 минут после последнего нажатия любой кнопки.

8.8.5. Для защиты батареи от быстрого разряда (при питании счетчика от батареи) ограничивается время передачи данных: до 80 мин. в течение месяца. После использования лимита времени интерфейс автоматически выключается до начала следующего месяца. В принудительном порядке заставить интерфейс работать (на 5 мин) можно нажатием любой кнопки.

9. ПОВЕРКА

9.1. Метрологическая поверка вычислителя осуществляется согласно с требованиями методики поверки МПЗ268601- 34: 2003.

9.2. Методика поверки прилагается отдельно.

9.3. Рекомендуемый межповерочный интервал - 4 года.

9.4. Составные части теплосчетчика подвергаются поверке отдельно с периодичностью, установленной в методиках поверки, соответствующих составных частей. Поверку составных частей выполняют в объеме и последовательности согласно методике поверки соответствующей составной части.

10. ХАРАКТЕРНЫЕ НЕИСПРАВНОСТИ И МЕТОДЫ ИХ УСТРАНЕНИЯ

10.1. Перечень характерных и наиболее часто встречающихся или возможных неисправностей, их вероятные причины, методы наиболее быстрого и простого выявления и устранения этих неисправностей приведены в таблице 9.

Таблица 9

| Наименование неисправности, внешнее проявление и дополнительные признаки | Вероятная причина | Метод устранения |
|---|---|---|
| 1. На дисплее вычислителя отсутствует индикация | Отсутствует напряжение питания: 1. отключена батарея (при питании от батареи) 2. прибор отключен от сети питания (при питании от сети переменного тока) | 1. Открыть крышку вычислителя и подключить батарею или 2. подключить прибор к сети питания в соответствии с монтажной схемой |
| 2. Не измеряется температура. На дисплее индицируется сообщение «Er» или «Er ² » и цифра «8» | 1. Неправильно подключен соответствующий термопреобразователь сопротивления. 2. Обрыв или короткое замыкание в линии подключения соответствующего термопреобразователя сопротивления | 1. Проверить монтаж соответствующего термопреобразователя сопротивления, устранить дефект. |

Таблица 9 (окончание)

| Наименование неисправности, внешнее проявление и дополнительные признаки | Вероятная причина | Метод устранения |
|--|---|---|
| 3. Не измеряется расход. На дисплее индицируется сообщение «Er» или «Er ¹ » и цифра «8» (только при применении преобразователей расхода типов SDU-1 и SDM-1) | 1. Соответствующий преобразователь расхода отключен от сети питания. 2. Короткое замыкание в сигнальной линии подключения соответствующего преобразователя расхода | 1. Проверить монтаж соответствующего преобразователя расхода, устранить дефект. |
| <p>Примечание: При батарейном питании вычислителя, после устранения дефекта в линии подключения термопреобразователя, цифра «8» сообщения об ошибках исчезает с индикатора при очередном изменении показания в разряде часов на индикаторе текущего времени (можно ускорить переход в режим измерения температуры и сбросить сообщения об ошибке при включении и выключении режима поверки в соответствии с п. 8.7)</p> | | |

11. ПРАВИЛА ХРАНЕНИЯ И ТРАНСПОРТИРОВАНИЯ

11.1. Транспортирование SKS-3 следует производить только в транспортной упаковке автомобильным, железнодорожным, авиационным, речным и морским транспортом с обеспечением защиты от дождя и снега. Во время транспортировки необходимо его надежно закрепить во избежание каких-либо ударов и передвижений внутри транспортного средства.

11.2. Хранить прибор в сухом отапливаемом помещении при температуре не ниже +5 °С.

11.3. Избегать механических повреждений и ударов.

11.4. При выполнении погрузочно-разгрузочных работ не допускается SKS-3 бросать, кантовать и т.п.

12. ГАРАНТИЯ ИЗГОТОВИТЕЛЯ

12.1. Изготовитель гарантирует соответствие параметров к техническим характеристикам, изложенным в 3 разделе данного документа, при соблюдении владельцем условий транспортировки, хранения и эксплуатации прибора.

12.2. Гарантийный срок - 12 месяцев со дня ввода в эксплуатацию, но не более чем 18 месяцев со дня изготовления прибора.

Адрес изготовителя:

**АО “AXIS INDUSTRIES”, ул. Кулаутувос 45а, LT-47190 Каунас, Литва
тел. (+37 037) 360234; факс. (+37 037) 360358.**

13. ТЕХНИЧЕСКИЕ ДАННЫЕ КОМПЛЕКТА

| | | |
|--|--|---|
| Заводской номер теплосчетчика SKS-3 | | |
| 1-ый измерительный канал расхода | Тип и заводской номер ПП расхода | |
| | Условный диаметр ПП расхода, мм | |
| | Максимальный расход, м ³ /ч | |
| 2-ой измерительный канал расхода | Тип и заводской номер ПП расхода | |
| | Условный диаметр ПП расхода, мм | |
| | Максимальный расход, м ³ /ч | |
| 3-ий измерительный канал расхода | Тип и заводской номер ПП расхода | |
| | Условный диаметр ПП расхода, мм | |
| | Максимальный расход, м ³ /ч | |
| 4-ый измерительный канал расхода | Тип и заводской номер ПП расхода | |
| | Условный диаметр ПП расхода, мм | |
| | Максимальный расход, м ³ /ч | |
| 5-ый измерительный канал расхода | Тип и заводской номер ПП расхода | |
| | Условный диаметр ПП расхода, мм | |
| | Максимальный расход, м ³ /ч | |
| 1-ый измерительный канал температуры | Тип и заводской номер термопреобразователя | |
| | Градуировка термопреобразователя | |
| 2-ой измерительный канал температуры | Тип и заводской номер термопреобразователя | |
| | Градуировка термопреобразователя | |
| 3-ий измерительный канал температуры | Тип и заводской номер термопреобразователя | |
| | Градуировка термопреобразователя | |
| 4-ый измерительный канал температуры | Тип и заводской номер термопреобразователя | |
| | Градуировка термопреобразователя | |
| 5-ый измерительный канал температуры | Тип и заводской номер термопреобразователя | |
| | Градуировка термопреобразователя | |
| 1-ый измерительный канал давления | Тип и заводской номер преобразователя давления | |
| | Верхний предел измерения, МПа | |
| 2-ой измерительный канал давления | Тип и заводской номер преобразователя давления | |
| | Верхний предел измерения, МПа | |
| Тип модуля интерфейса последовательной связи | | SKS43 (М-bus) SKS45(Универсальный) SKS48 (Специальный) |
| Питание вычислителя | | Батарея 3,6 В АС 50 Гц, 220 В |

14. СВИДЕТЕЛЬСТВО О ПРИЕМКЕ

14.1. Теплосчетчик SKS – 3 зав. №, соответствует техническим требованиям и годен к эксплуатации.

Подпись

Дата проверки

М.П.

.....,, 200.....г.

Приложение А

А1. База данных (коды сообщений, наименование, допускаемые пределы параметров) для просмотра конфигурации и для ввода настроечных параметров при инициализации и эксплуатации вычислителя

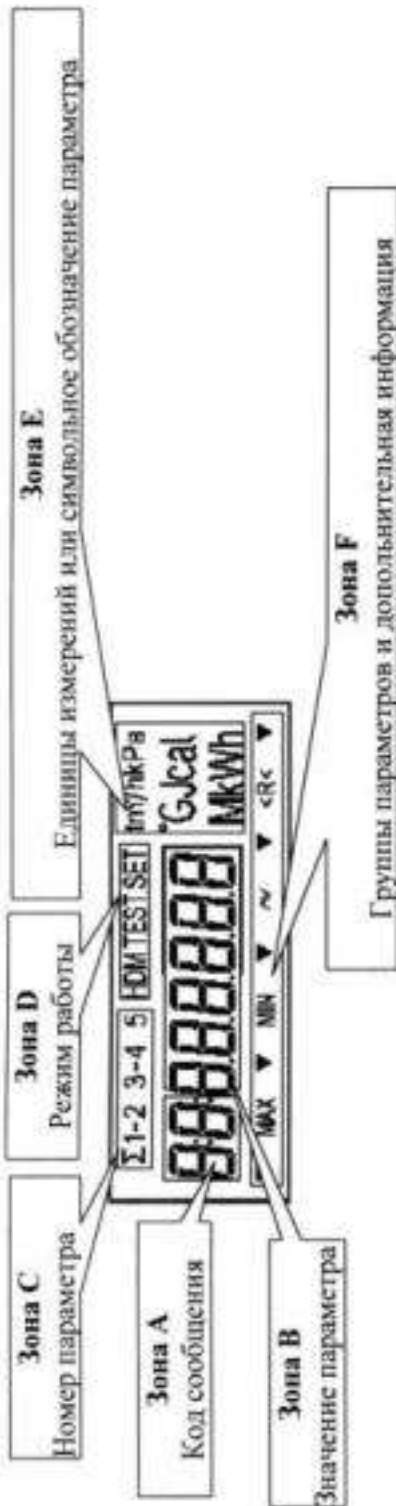


Рис.А1. Схема отображения параметров на индикаторе

Таблица А1. Полный список параметров и их предельных значений для конфигурации вычислителя

| Код сообщения | Параметр | | Значение (допускаемые пределы) | Номер параметра (номер системы или номер преобразователя (измерительного канала)) | Единицы измерений или символическое обозначение параметра | Группы параметров | Возможность изменений | |
|---------------|---------------------------------|----------|--------------------------------|---|---|-------------------|-----------------------|--------------------|
| | Наименование | Параметр | | | | | При эксплуатации | Во время настройки |
| пг: | Заводской номер | | | | | | отсутствует | отсутствует |
| Ab: | Номер абонента | | (0...999999) | | | | отсутствует | + |
| III-II | Календарь | | г, мес, число | | | | отсутствует | + |
| II-II | Часы | | : ч, мин, с | | | | отсутствует | + |
| bPS | Скорость передачи данных, бит/с | | (300,600,120,2400,4800,9600) | | | | отсутствует | + |
| busA | Адрес линии связи | | (0...255) | | | | отсутствует | + |

Приложение А (продолжение)

Таблица А1 (продолжение)

| Код сообщения | Параметр | | Значение (допускаемые пределы) | Номер параметра (номер системы или номер преобразователя (измерительного канала)) | Единицы измерений или символическое обозначение параметра | Группы параметров | Возможность изменений | |
|---------------|---|----------|---|---|---|-------------------|-----------------------|--------------------|
| | Наименование | Параметр | | | | | При эксплуатации | Во время настройки |
| 1: | Схема измерений и алгоритм вычисления тепловой энергии | | "XX-Y" здесь: XX-схема измерений (U0...A4 – для системы 1), U0...U2 – для системы 2), Y-алгоритм вычисления (1 – "стандартный", 2 – "специальный", 3 – "зимний/ летний") | Номер системы (1 или 2) | | | отсутствует | + |
| 2: | Количество применяемых преобразователей расхода (ПР) | | | Номера ПР (-,1...5) | м ³ | | отсутствует | + |
| 3: | Количество применяемых преобразователей температуры (ПТС) | | Номера ПД р1,р2 (-,1,2) | Номера ПТС Ø1 .. Ø5 (-,1...5) | °С | | отсутствует | + |
| 4: | Количество применяемых преобразователей давления (ПД) | | | Номера ПД р1,р2 (-,1,2) | кПа | | отсутствует | + |
| 5: | Цена деления входного импульса расхода, м ³ | | Форма экспоненты - X.XXE-X (-9,99*10 ⁻⁹ ... 9,99*10 ⁹) | № измерительного канала расхода (1...5) | м ³ | | отсутствует | + |
| 6: | Максимальное значение расхода, м ³ /ч | | Форма экспоненты X.XXEX (0...9,99*10 ⁹) | № измерительного канала расхода (1...5) | м ³ /h | MAX | отсутствует | + |
| 7: | Минимальное значение расхода, м ³ /ч | | Форма экспоненты X.XXEX (0...9,99*10 ⁹) | № измерительного канала расхода (1...5) | м ³ /h | MIN | отсутствует | + |
| 8: | Максимальное договорное значение расхода, м ³ /ч | | Форма экспоненты X.XXEX (0...9,99*10 ⁹) | № измерительного канала расхода (1...5) | м ³ /h | MAX << | отсутствует | + |

Приложение А (продолжение)

Таблица А1 (продолжение)

| Код сообщения | Параметр | | Значение (допускаемые пределы) | Номер параметра (номер системы или номер преобразователя измерительного канала) | Единицы измерений или символическое обозначение параметра | Группы параметров | Возможность изменений | |
|---------------|--|--|--------------------------------|---|---|-------------------|-----------------------|--------------------|
| | Наименование | Параметр | | | | | При эксплуатации | Во время настройки |
| 9: | Минимальное договорное значение расхода, м ³ /ч | Форма экспонента Х.ХХЕХ (0...9,99*10 ⁰) | | № измерительного канала расхода (1...5) | м ³ /ч | MIN <<< | отсутствует | + |
| 10: | Вход для сигналов (импульсов) расхода | "У-ХХ" здесь: У-тип входа ("1"-без контроля перерывов, "2"-с контролем перерывов, "3"-с контролем направления потока), ХХ – Минимальное значение длительности импульса (0...999 мс) | | № измерительного канала расхода (1...5) | Количество м ³ или т | | отсутствует | + |
| 11: | Характеристика преобразователей температуры | (Pt500, 500П, 1000П, Pt1000) для канала измерения 5 – константное значение температуры Θ5, если выключена функция измерения Θ 5 (0...99,99°C) | | № измерительного канала температуры (1...5) | °С | | отсутствует | + |
| 12: | Минимальное значение разности температур | (0...99,99°C) | | ΔΘ "1-2" или "3-4" | °С | MIN | отсутствует | + |
| 13: | Минимальное договорное значение разности температур | (0...99,99°C) | | ΔΘ "1-2или "3-4" | °С | MIN <<< | отсутствует | + |
| 14: | Входные сигналы ПД | "0-5С" – соотв. 0-5 мА "0-20С" – соотв. 0-20 мА "4-20С" – соотв. 4-20 мА | | № измерительного канала давления (1 или 2) | кПа | | отсутствует | + |

Приложение А (продолжение)

Таблица А1 (продолжение)

| Код соединения | Параметр | | Значение (допускаяемые пределы) | Номер параметра (номер системы или номер преобразователя (измерительного канала) | Единицы измерений или символическое обозначение параметра | Группы параметров | Возможность изменений | |
|-------------------|--|--|---|---|--|----------------------|-----------------------|--|
| | Наименование | Время эксплуатации | | | | | Время настройки | |
| 15: | Значение верхнего предела для измерений давления | (0,0...9999,9 кПа) | № измерительного канала давления (1 или 2) | кПа | | отсутствует | + | |
| 16:E | Значение давления для вычисления энthalпии | (0,0...9999,9 кПа) - Если "0,0 кПа" - вычисляется по измеренным значениям p1 и p2 | Номер системы (1 or 2) | кПа | | отсутствует | + | |
| 17: | Единицы измерений тепловой энергии | | Номер системы (1 или 2) или Σ | MWh, Gcal or GJ | | отсутствует | + | |
| 18: | Язык для печатание отчетов | "Print-X", здесь X: "L" - литовский, "E" - английский, "R" - русский PULS1 | При помощи связи: 1-проводной, 2-оптической | | | отсутствует | + | |
| 19: | 1-ый импульсный/частотный выход | | Номер параметра (1...5) или разности (1-2, 3-4) | Обозначение параметра: "MWh" - энергия "m ³ " - количество воды "kW" - мощность "m ³ /h" - расход "C" - температура "kPa" - давление "-" | | отсутствует | + | |
| 20: | 2-ой импульсный/частотный выход | PULS2 | "-" | | | отсутствует | + | |

Приложение А (продолжение)

Таблица А1 (окончание)

| Код сообщения | Параметр | | Номер параметра (номер системы или номер преобразователя (измерительного канала)) | Единицы измерения или символическое обозначение параметра | Группы параметров | Возможность изменений | |
|---------------|---|---------------------------------------|---|--|-------------------|-----------------------|--------------------|
| | Наименование | Значение (допускаемые пределы) | | | | При эксплуатации | Во время настройки |
| 21: | Функция регулирования | "OFF" - выключена, "On" - включена | Номер параметра (1...5) или разность (1-2, 3-4) | Обозначение регулируемого параметра "MWh" - энергия "m ³ " - количество воды "kW" - мощность "m ³ /h" - расход "°C" - температура "kPa" - давление | R | отсутствует | + |
| 22: | Значение верхнего предела регулируемого параметра для ограничений | | Номер параметра (1...5) или разность (1-2, 3-4) | Единицы (тип параметра) | MAX <R< | + | + |
| 23: | Значение нижнего предела регулируемого параметра для ограничений | | Номер параметра (1...5) или разность (1-2, 3-4) | Единицы (тип параметра) | MIN <R< | + | + |
| 24L: | Полный ход сервопривода, с | "XXХс" (0...999 с) | | | R | + | + |
| 25P: | Интегральная постоянная времени для регулирования, с | "XXХс" (0...999 с) | | | R | + | + |

Приложение Б

Пределы относительной погрешности счетчика при измерении тепловой энергии в зависимости от типа комплекта преобразователей температуры и преобразователей расхода в рабочих пределах расхода:

Таблица Б1

| Пределы относительной погрешности счетчика при измерении тепловой энергии | | |
|---|---|---|
| Тип преобразователей температуры | Тип преобразователей расхода : SDM-1, 2% класса SDU-1, 2% класса MTW , 2% класса | Тип преобразователей расхода: SDM-1, 1% класса SDU-1, 1% класса |
| КТПТР-05, класс 1 Взлет ТПС, класс 1 | $\pm(2,6+8 / \Delta\Theta)$ [%] | $\pm(1,6+8 / \Delta\Theta)$ [%] |
| КТПТР-05, класс 2 Взлет ТПС, класс 2 | $\pm(2,7+13 / \Delta\Theta)$ [%] | $\pm(1,7+13 / \Delta\Theta)$ [%] |
| ТСП-1098 К1 | $\pm(2,8+7,5 / \Delta\Theta)$ [%] | $\pm(1,8+7,5 / \Delta\Theta)$ [%] |
| ТСП-1098 К2 | $\pm(3+10,5 / \Delta\Theta)$ [%] | $\pm(2+10,5 / \Delta\Theta)$ [%] |
| DL КТСП-Р КТСП-Н | $\pm(3+12 / \Delta\Theta)$ [%] | $\pm(2+12 / \Delta\Theta)$ [%] |
| ΔΘ - разность измеряемой температуры, °С | | |

Пределы абсолютной погрешности счетчика при измерении температуры в зависимости от типа комплекта преобразователей температуры:

Таблица Б2

| Тип преобразователей температуры | Пределы абсолютной погрешности счетчика при измерении температуры |
|---|---|
| КТПТР-05, класс 1 | $\pm (0,45+0,001 * \Theta)$ [°С] |
| DL, класс А КТПТР-05, класс 2 Взлет ТПС, класс А ТСП-1098, класс А КТСП-Р, класс А КТСП-Н, класс А ТСП-Н, класс А | $\pm (0,45+0,002 * \Theta)$ [°С] |
| DL, класс В Взлет ТПС, класс В ТСП-1098, класс В КТСП-Р, класс В КТСП-Н, класс В ТСП-Н, класс В | $\pm (0,6+0,005 * \Theta)$ [°С] |
| Θ - значение измеряемой температуры, °С | |

Пределы относительной погрешности счетчика при измерении давления в зависимости от класса преобразователей давления:

Таблица Б3

| Класс преобразователя давления | 0,25 % | 0,5 % | 1,0 % |
|---|------------------------------|---------------------------|-----------------------------|
| Предел относительной погрешности счетчика при измерении давления | $\pm 0,75*(p_{\max}/ p)$ [%] | $\pm 1*(p_{\max}/ p)$ [%] | $\pm 1,5*(p_{\max}/ p)$ [%] |
| p - значение измеряемого давления, МПа p _{макс} - верхний предел измерения преобразователей давления, МПа | | | |

Приложение В

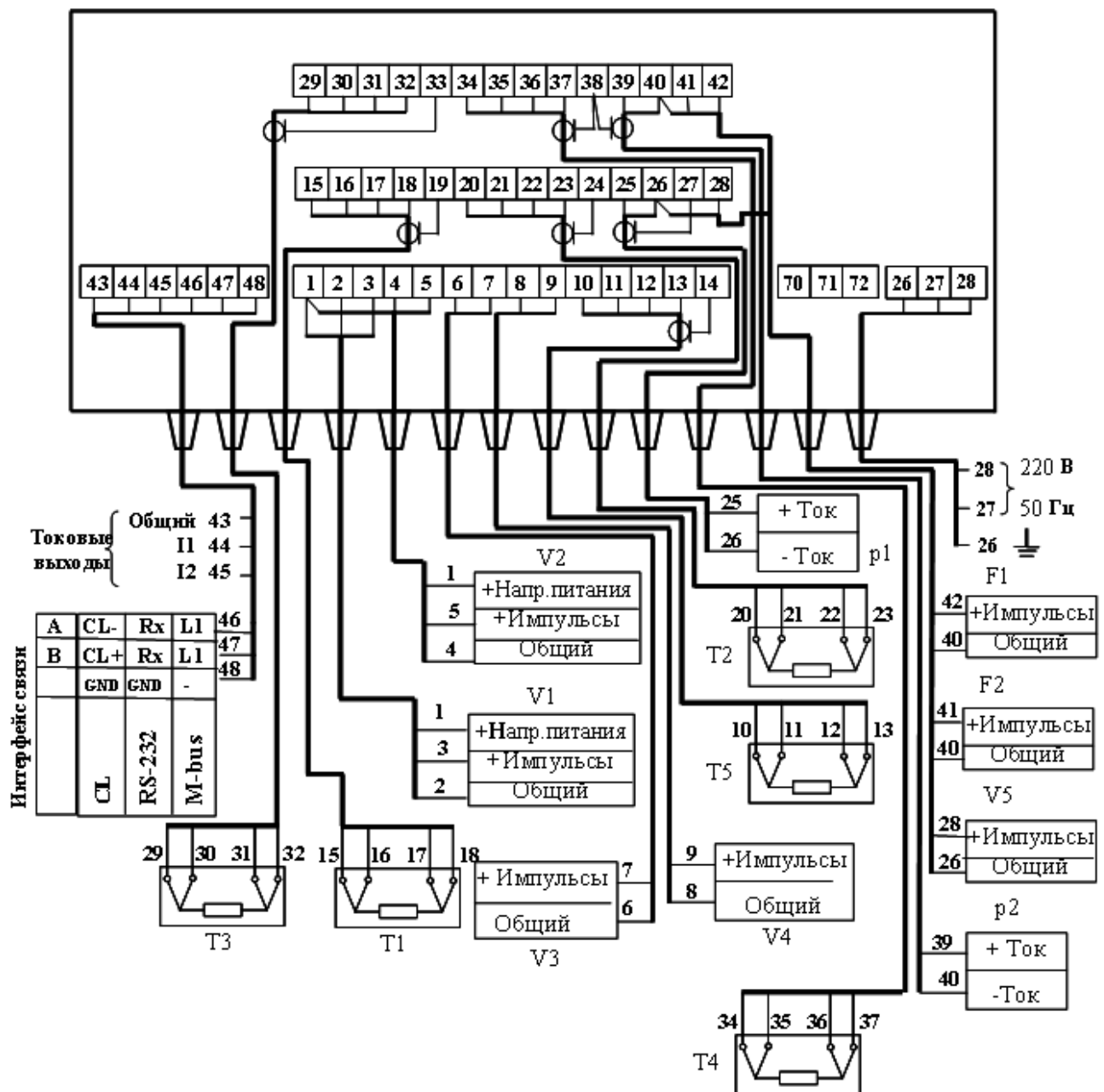


Рис. В1а. Схема монтажа теплосчетчика при 4-проводной схеме подключения преобразователей температуры

T1 ... T5 - преобразователи температуры;
 V1 ... V5 - преобразователи расхода;
 p1 ... p2 - преобразователи давления;
 F1... F2 - импульсные выходы

Примечания: 1. Подключаются только преобразователи, актуальные в конкретном применении (см. Табл.1)

2. Схема подключения датчиков давления, которые имеют собственный источник питания (другие варианты подключения датчиков давления представлены на рис В2).

3. При использовании алгоритма "3 – зима/ лето" для вычисления тепловой энергии, схема подключения преобразователя расхода "V2" представлена на рис. В4. В этом случае преобразователь расхода "V4" не применяют.

4. Схемы подключения сервопривода (регулирующего клапана) представлены на рис В3).

Приложение В (продолжение)

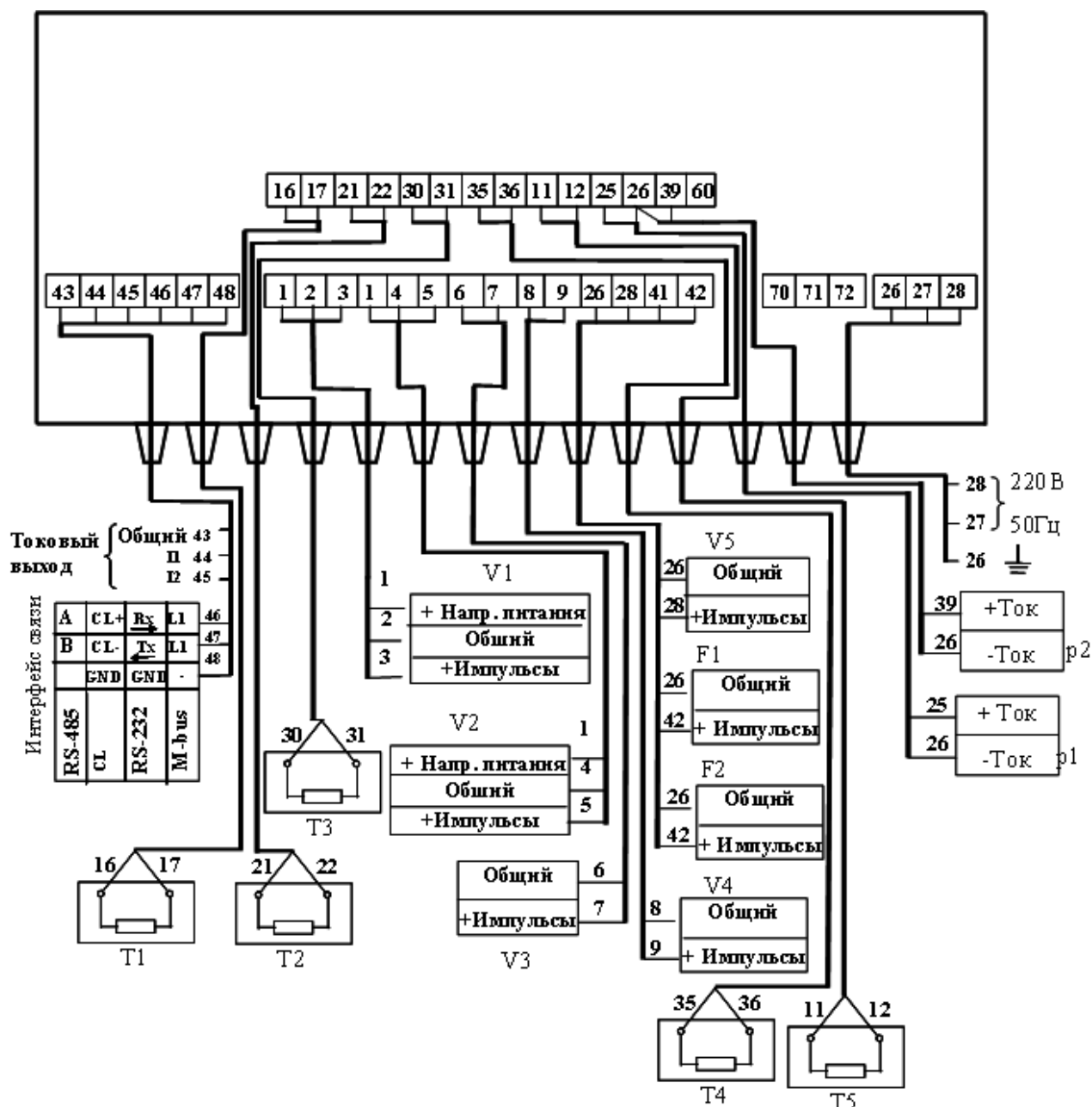


Рис.В16. Схема монтажа теплосчетчика при 2-проводной схеме подключения преобразователей температуры

T1 ... T5 - преобразователи температуры;
 V1 ... V5 - преобразователи расхода;
 p1 ... p2 - преобразователи давления;
 F1... F2 - импульсные выходы

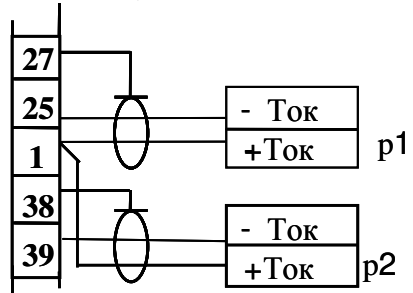
Примечания: 1. Подключаются только преобразователи, актуальные в конкретном применении (см. Табл.1)

2. Схема подключения датчиков давления, которые имеют собственный источник питания (другие варианты подключения датчиков давления представлены на рис В2).

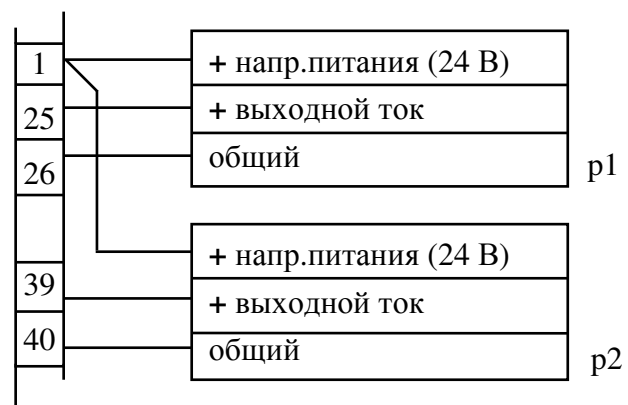
3. При использовании алгоритма "3 – зима/ лето" для вычисления тепловой энергии, схема подключения преобразователя расхода "V2" представлена на рис. В4. В этом случае преобразователь расхода "V4" не применяют.

4. Схемы подключения сервопривода (регулирующего клапана) представлены на рис В3).

Приложение В (продолжение)

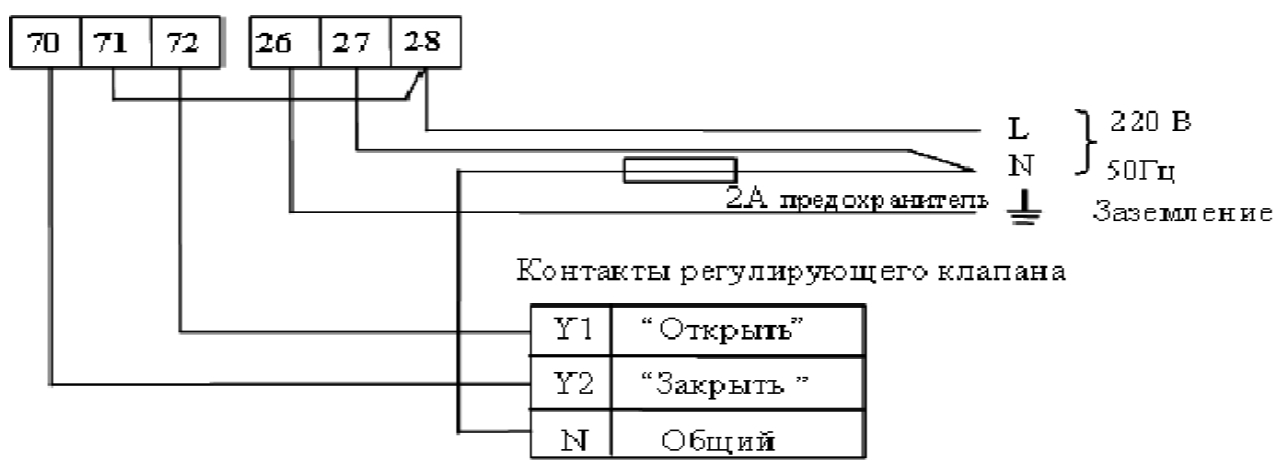


а) двухпроводная схема подключения датчиков давления (4-20 мА), питание от вычислителя (+ 24 V)



б) трехпроводная схема подключения датчиков давления, питание от вычислителя (+ 24 V)

Рис.В2. Схемы подключения датчиков давления



а) напряжение сервопривода 220 В

Рис.В3. Схема подключения сервопривода (для выполнения функции регулирования).

Приложение В (продолжение)

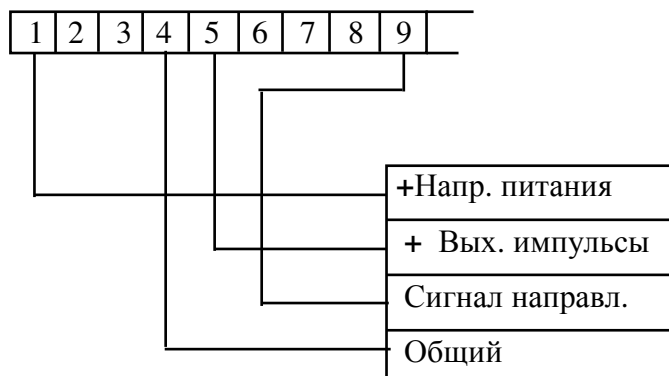


Рис В4. Схема подключения преобразователя расхода Q2 при измерении тепловой энергии в режиме “3” (зима/лето)

Примечание: Преобразователь расхода Q2 формирует дополнительный сигнал направления (параметры аналогичны импульсным выходам):

log.1 (или открытый вход) – при потоке прямого направления;

log.0 (короткое замыкание) – при потоке обратного направления.

Интерфейс компьютера RS232

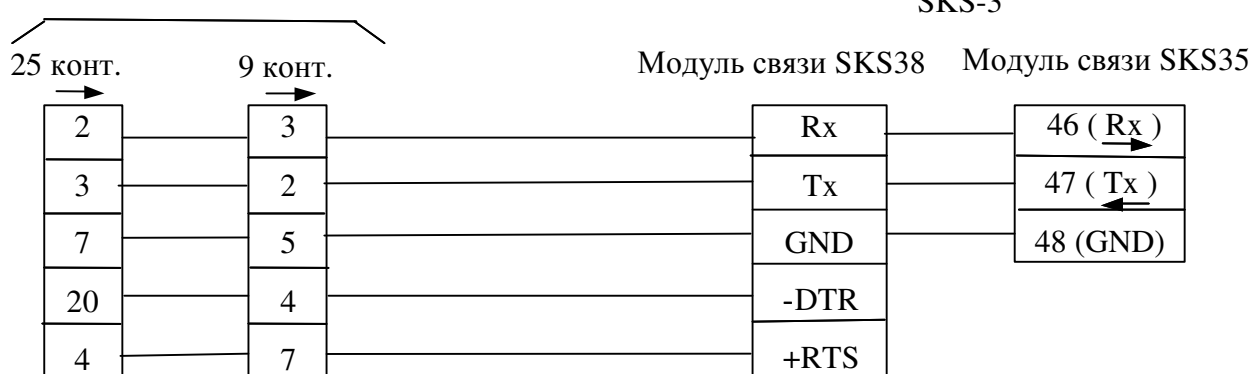


Рис.В5. Схема подключения счетчика к компьютеру через RS-232

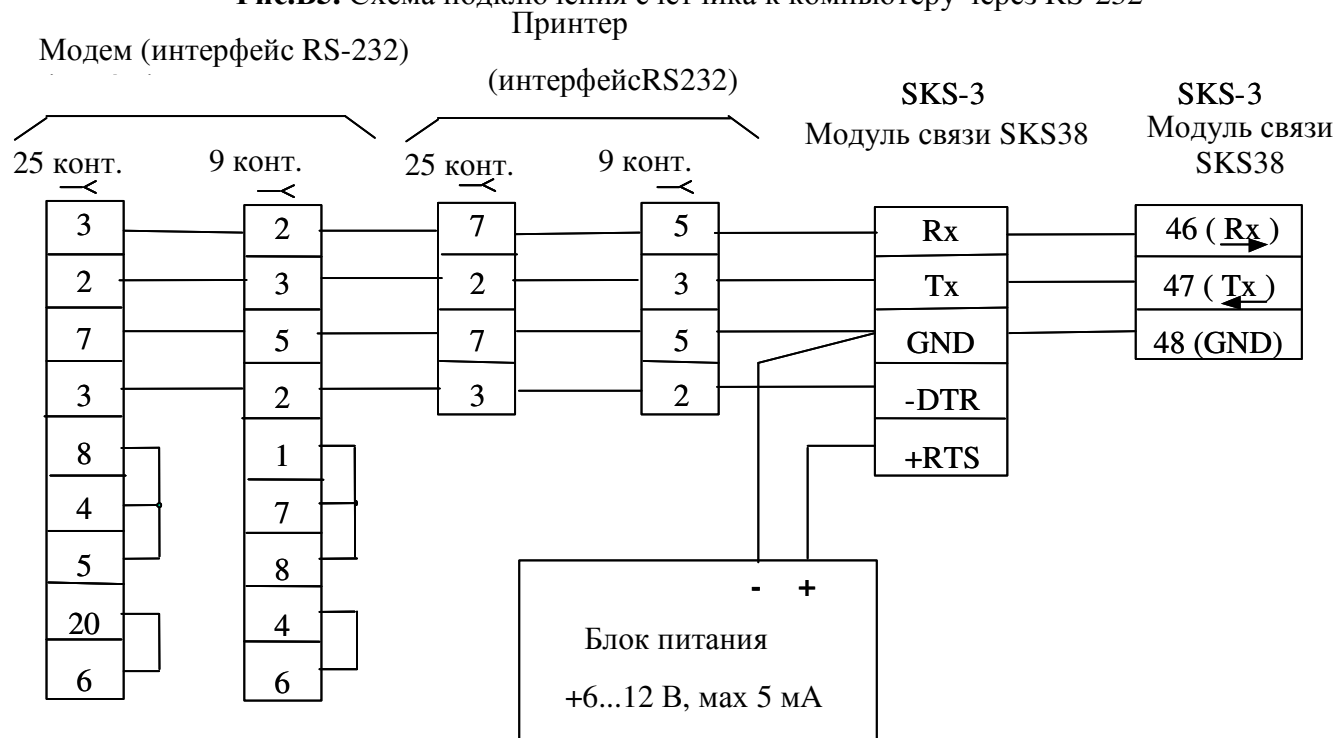


Рис. В6. Схема подключения счетчика к модему или к принтеру через RS-232

Приложение В (продолжение)

Таблица В1. Порядок подключения преобразователей расхода к вычислителю SKS-3

| Тип преобразователя расхода, питание | Входы вычислителя V1(2,3), V2(4,5), V3(6,7), V4(8,9), V5(28,26) (рис. В1) | | | Положение переключки "+U" вычислителя | Преобразователь расхода | |
|---|---|-------------|--------------------------|---------------------------------------|-------------------------|---|
| | общий | + импульсы | + напряжение питания (1) | | Питание 220 В | Заземление |
| SDU-1 Питание от собственной батареи | клемма ⊥ | клемма ⌋ | | 3,6 В | | |
| SDU-1. Питание от батареи вычислителя | клемма ⊥ | клемма ⌋ | клемма + | 3,6 В | | |
| SDU-1 Питание от сети переменного тока напряжением 220 В | клемма ⊥ | клемма ⌋ | | 3,6 В | Клеммы 220 В | клемма  |
| SDM-1 Питание от сети переменного тока напряжением 220 В | клемма ⊥ | клемма ⌋ | | 3,6 В | клемма 220 В NL1 | клемма  |
| SDM-1. Питание от вычислителя +24 В | клемма ⊥ | клемма ⌋ | клемма +24 В | 24 В | | |
| Счетчик воды MTWI | провод | провод | - | 3,6 В | | |

Приложение Г

Таблица Г1. Назначение контактов монтажной колодки вычислителя SKS-3.

| № контакта | Условное обозначение | Назначение контакта |
|------------|----------------------|---|
| 1 | +U | Напряжение питания +3,6 В или +24В, для питания преобразователей расхода или давления |
| 2 | -q1 | Общий, для подключения преобразователя расхода 1 (-) |
| 3 | +q1 | Для подключения импульсного выхода преобразователя расхода 1 (+) |
| 4 | -q2 | Общий, для подключения преобразователя расхода 2 (-) |
| 5 | +q2 | Для подключения импульсного выхода преобразователя расхода 2 (+) |
| 6 | -q3 | Общий, для подключения преобразователя расхода 3 (-) |
| 7 | +q3 | Для подключения импульсного выхода преобразователя расхода 3 (+) |
| 8 | -q4 | Общий, для подключения преобразователя расхода 4 (-) |
| 9 | +q4 | Для подключения импульсного выхода преобразователя расхода 4 (+) |
| 10 | T5 | Для подключения преобразователя температуры T5 "+I" |
| 11 | T5 | Для подключения преобразователя температуры T5 "+U" |
| 12 | T5 | Для подключения преобразователя температуры T5 "-U" |
| 13 | T5 | Для подключения преобразователя температуры T5 "-I" |
| 14 | \perp | Для подключения экрана (преобразователя температуры T5 или др.) |
| 15 | T1 | Для подключения преобразователя температуры T1 "+I" |
| 16 | T1 | Для подключения преобразователя температуры T1 "+U" |
| 17 | T1 | Для подключения преобразователя температуры T1 "-U" |
| 18 | T1 | Для подключения преобразователя температуры T1 "-I" |
| 19 | \perp | Для подключения экрана (преобразователя температуры T1 или др.) |
| 20 | T2 | Для подключения преобразователя температуры T2 "+I" |
| 21 | T2 | Для подключения преобразователя температуры T2 "+U" |
| 22 | T2 | Для подключения преобразователя температуры T2 "-U" |
| 23 | T2 | Для подключения преобразователя температуры T2 "-I" |
| 24 | \perp | Для подключения экрана (преобразователя температуры T2 или др.) |
| 25 | p1 | Для подключения преобразователя давления p1, ток |
| 26 | \perp | Общий, для подключения преобразователя давления p1, для 2-ого частотного выхода или для подключения преобразователя расхода 5 (-) |
| 27 | \perp | Для подключения экрана (преобразователя давления p1 или др.) |
| 28 | +q5 | 2-ой частотный выход или контакт для подключения импульсного выхода преобразователя расхода 5 (+) |
| 29 | T3 | Для подключения преобразователя температуры T3 "+I" |
| 30 | T3 | Для подключения преобразователя температуры T3 "+U" |
| 31 | T3 | Для подключения преобразователя температуры T3 "-U" |
| 32 | T3 | Для подключения преобразователя температуры T3 "-I" |
| 33 | \perp | Для подключения экрана (преобразователя температуры T3 или др.) |
| 34 | T4 | Для подключения преобразователя температуры T4 "+I" |
| 35 | T4 | Для подключения преобразователя температуры T4 "+U" |
| 36 | T4 | Для подключения преобразователя температуры T4 "-U" |
| 37 | T4 | Для подключения преобразователя температуры T4 "-I" |
| 38 | \perp | Для подключения экрана (преобразователя температуры T4 или др.) |
| 39 | p2 | Для подключения преобразователя давления p2, ток |
| 40 | \perp | Общий, для подключения преобразователя давления p2 или для 1-ого частотного выхода (-) |
| 41 | F1 | 1-ый частотный выход (+) |
| 42 | F2 | 2-ой частотный выход (+) |
| S-43 | \perp | Общий, для токовых выходов (-) |
| S-44 | Iout1 | 1-ый токовый выход 1 (+) |
| S-45 | Iout2 | 2-ой токовый выход (+) |
| S-46 | BUS | Для подключения линии L1 интерфейса M-bus (CL – CL1 или RS232 – Rx(вход)) |
| S-47 | BUS | Для подключения линии L2 интерфейса M-bus (CL – CL2 или RS232 – Tx(выход)) |
| S-48 | BUS | Общий, GND для интерфейса RS232 |
| M-70 | \sim | Релейный выход "уменьшение" |
| M-71 | R | Общий, для релейного выхода |
| M-72 | \wedge | Релейный выход "увеличение" |
| M-26 | \perp | Заземление |
| M-27 | 220V | ~ 220 В, 50 Гц |
| M-28 | 220V | ~ 220 В, 50 Гц |

S-xx – номер контакта модуля интерфейса, M-xx – номер контакта модуля сетевого питания

Приложение Д

Габаритные и установочные размеры вычислителя

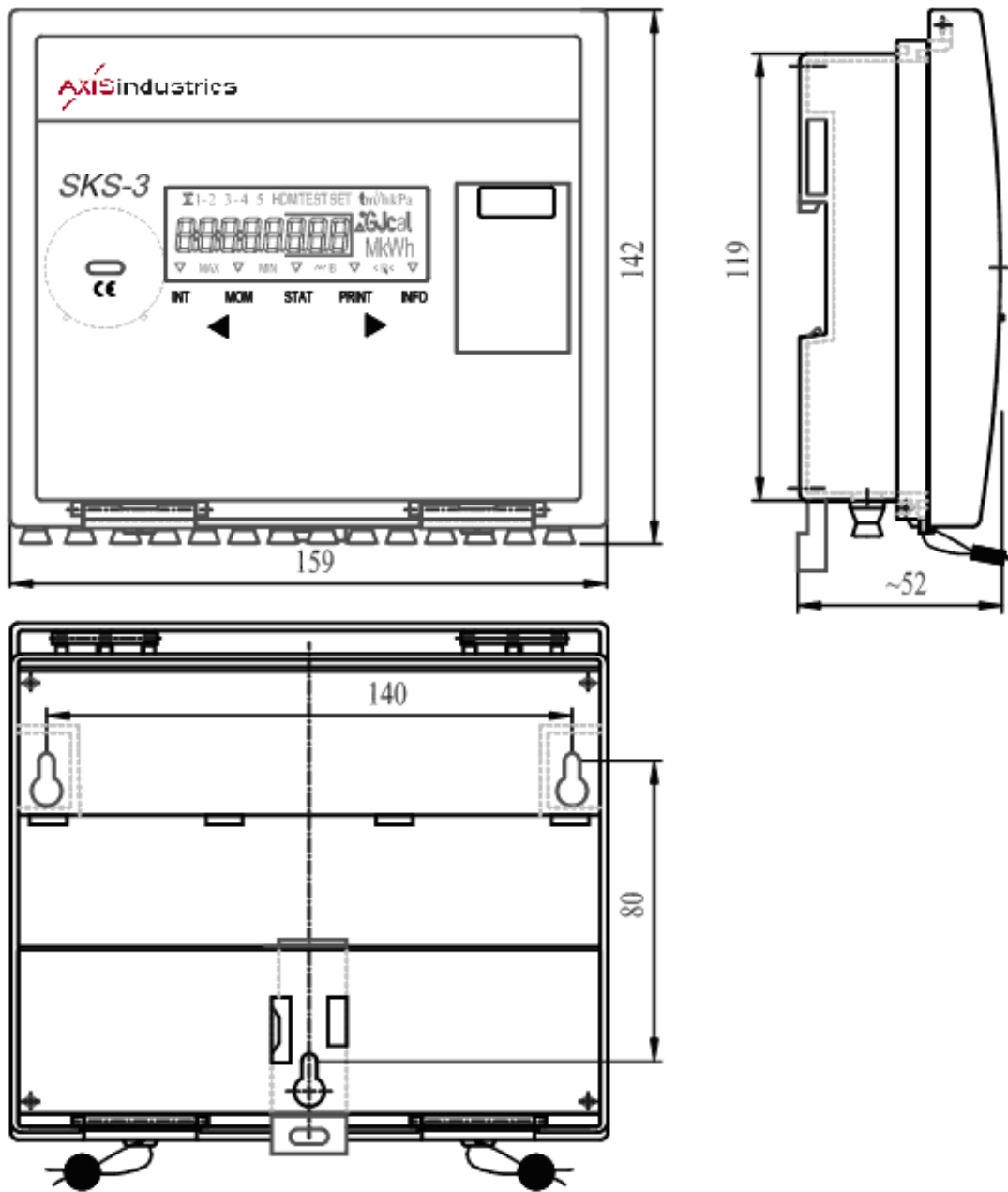


Рис.Д1. Габаритные и установочные размеры вычислителя

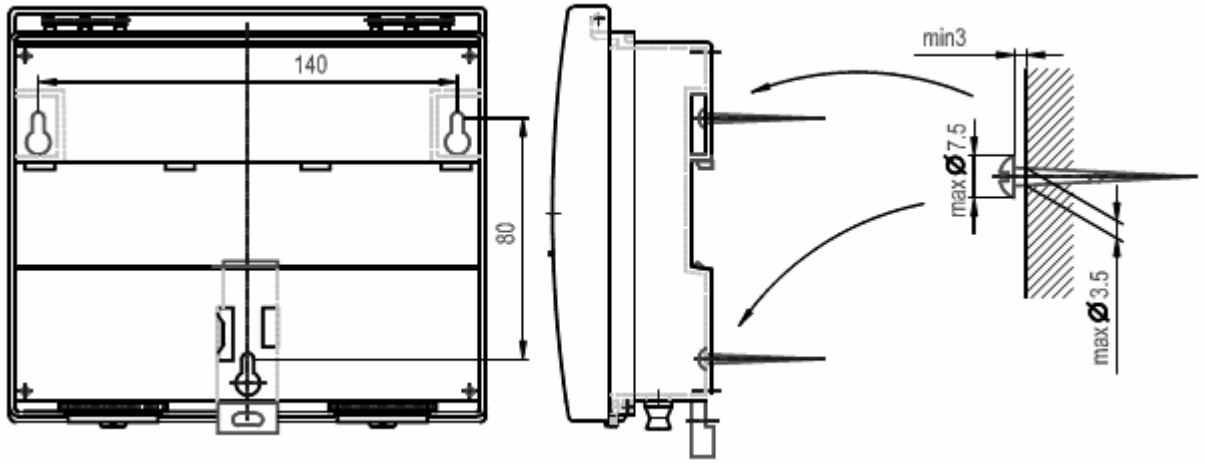


Рис.Д2. Крепление вычислителя на стене без возможности опломбирования

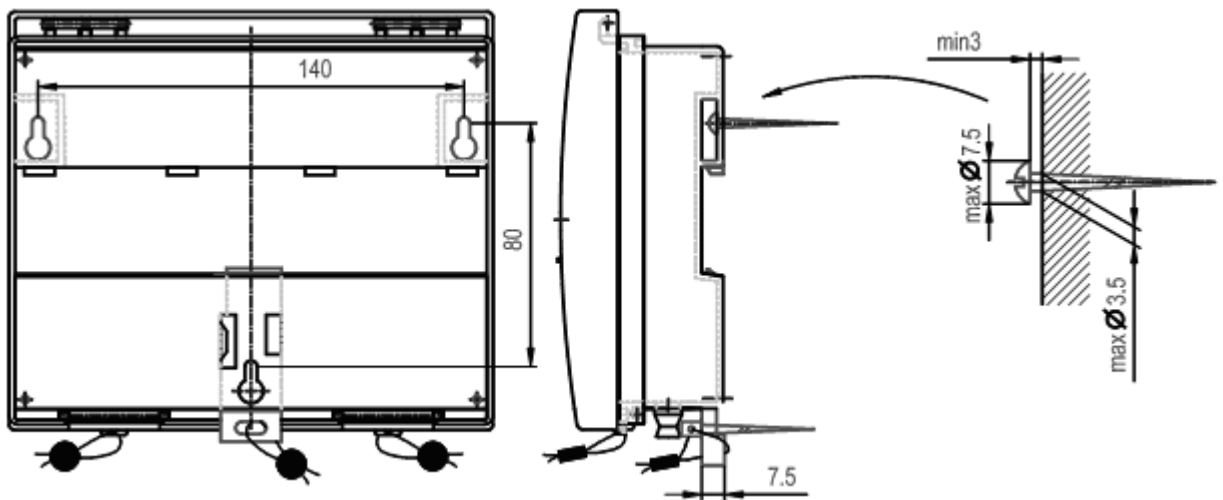


Рис.Д3. Крепление вычислителя на стене с возможностью опломбирования

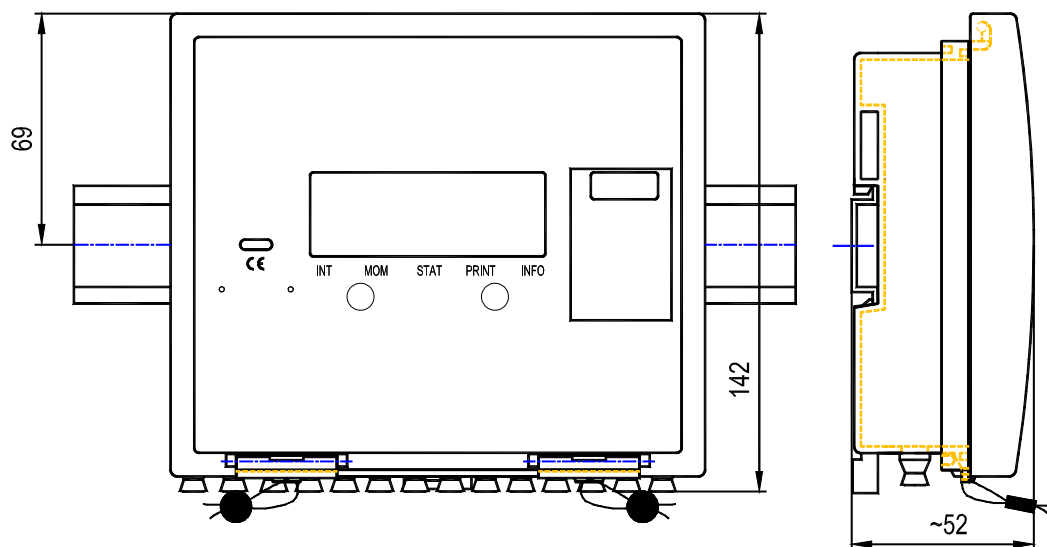


Рис. Д4. Крепление вычислителя на стандартном DIN-рельсе.

Приложение Д (продолжение)

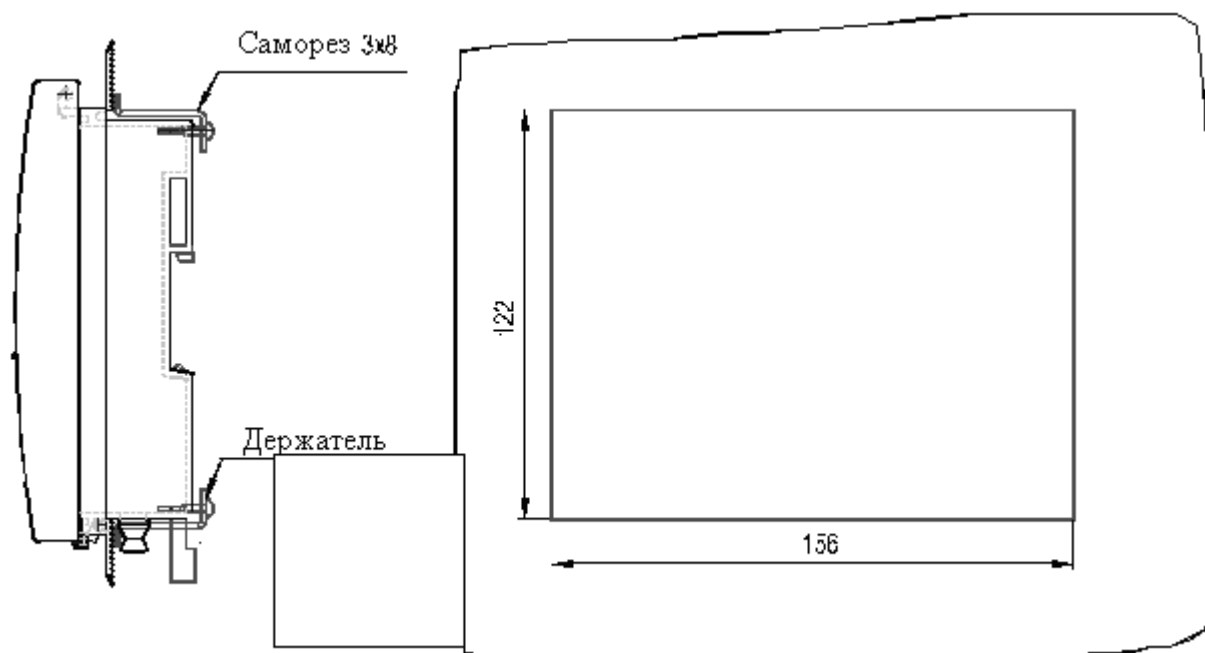
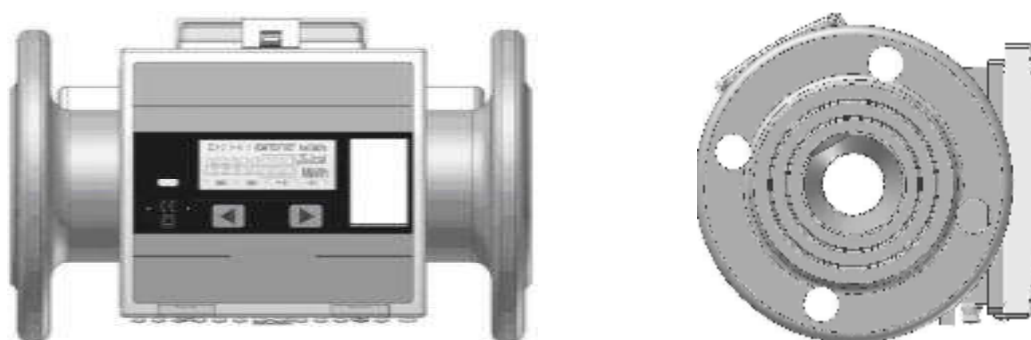


Рис.Д5. Установка вычислителя в щите



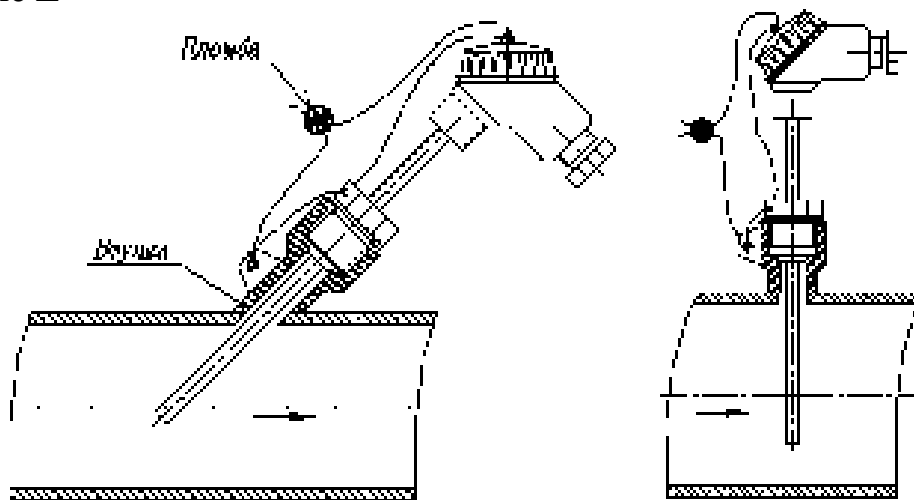
а) на Ду (25,32)



б) на Ду 50

Рис. Д6. Прямое крепление вычислителя на монтажную крышку преобразователя расхода SDU-1 при температуре теплоносителя до 90 °С

Приложение Е



а) для трубопровода $D_u < 50$

б) для трубопровода $D_u \ge 50$

Рис. Е1. Схема монтажа термопреобразователя с монтажной головкой на трубопроводе без защитной гильзы

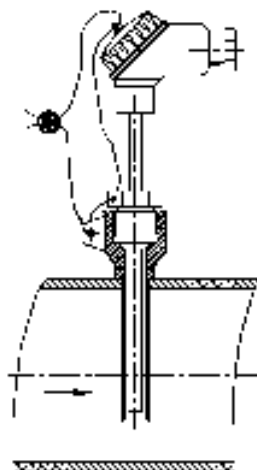
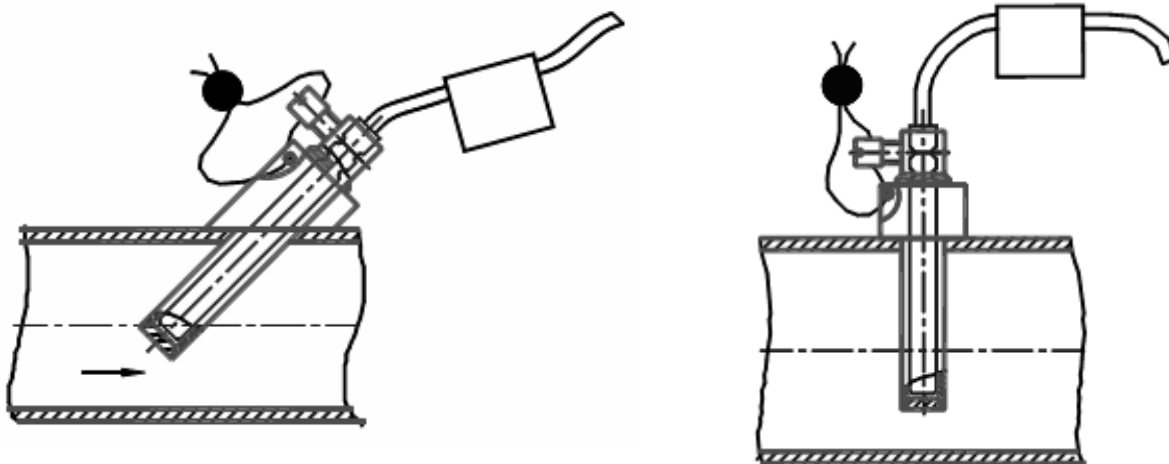


Рис. Е2. Схема монтажа термопреобразователя с монтажной головкой на трубопроводе с защитной гильзой (только для трубопровода $D_u \ge 50$).

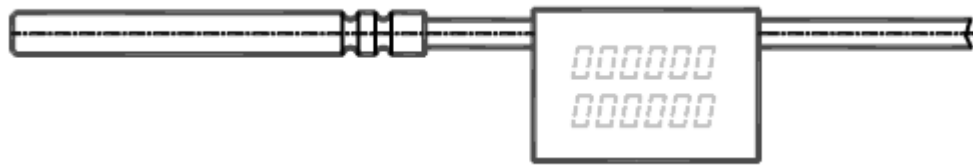


а) для трубопровода $D_u < 50$

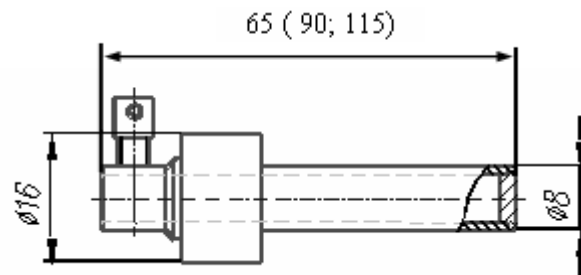
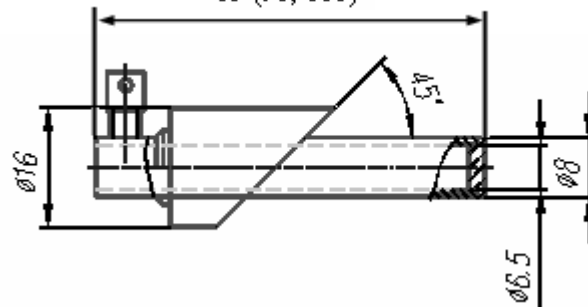
б) для трубопровода $D_u \ge 50$

Рис.Е3. Схема монтажа термопреобразователя PL на трубопроводе

Приложение Е (продолжение)



а) Термопреобразователь
65 (90; 115)



б) Защитная гильза

Рис.Е4. Габаритные, установочные и присоединительные размеры термопреобразователя типа РL и защитной гильзы

